

Euroseal Foliensiegelgeräte

Klinge wechseln

Euroseal / Euroseal Valida

1. Netzstecker ziehen.
2. Die beiden Schrauben hinten an der Abdeckung (**Abb. 1, 1**) ausdrehen. Abdeckung leicht nach vorne ziehen, dann nach oben abnehmen.
3. Mit dem Inbusschlüssel (4 mm) die beiden oberen Schrauben (**Abb. 2**) der Führungsschiene lösen. Nicht ganz herausschrauben.
4. Mit dem Inbusschlüssel (3 mm) seitliche Schraube abdrehen (**Abb. 2, Pfeil ganz rechts**) und Kappe abnehmen.
5. Führungsriff (**Abb. 2, 10**) vom Rohr zur Seite abziehen.
6. Position der alten Klinge (**Abb. 2, 11**) im Führungsriff merken (**Abb. 3**). Klinge tauschen und in derselben Position in den Langlöchern festschrauben.
7. Zusammenbau in umgekehrter Reihenfolge. Korrekte Funktion der Klinge, des Führungsriffs und des Schweißhebels kontrollieren.

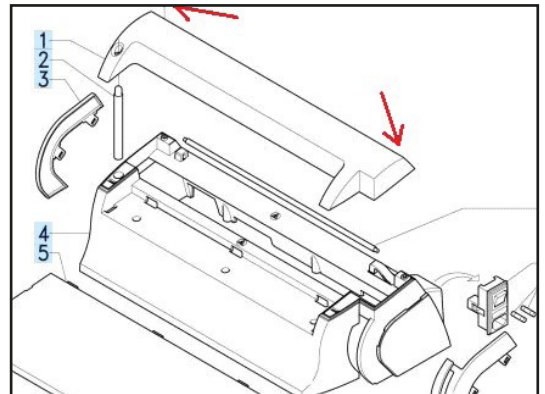


Abb. 1

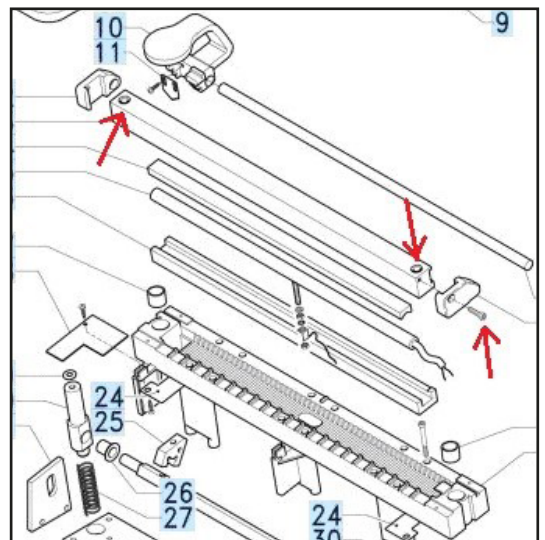


Abb. 2

Euroseal Infinity

1. Netzstecker ziehen.
2. Hintere Schraube am Schneidegriff abschrauben (**Abb. 3**).
3. Klingenhalterung nach oben herausziehen (**Abb. 4**).
4. Position der alten Klinge in der Halterung merken (**Abb. 5**). Klinge tauschen und in derselben Position in den Langlöchern festschrauben.
5. Halterung wieder einsetzen und anschrauben.



Abb. 3



Abb. 4



Abb. 5