

E6

DE

Bedienungsanleitung



Euronda[®]

Pro System

Vorwort

Alle Rechte vorbehalten. Kein Teil dieser Bedienungsanleitung darf ohne ausdrückliche schriftliche Genehmigung des Herstellers mit elektronischen oder mechanischen Mitteln, einschließlich Fotokopien, Aufzeichnungen oder anderen Speicher- und Abrufsystemen, für andere Zwecke als den ausschließlich persönlichen Gebrauch seitens des Käufers vervielfältigt oder übertragen werden.

Der Hersteller haftet in keiner Weise für die Folgen von Fehlbedienungen durch den Betreiber.

Revision: SSU\E18L2018_00
Ausgabe: 10/2023

COPYRIGHT
© 2023 Euronda

ALLGEMEINES INHALTSVERZEICHNIS

1	IDENTIFIKATION DES GERÄTS.....	8
1.1	IDENTIFIKATION DES HERSTELLERS.....	8
1.2	IDENTIFIKATION DES GERÄTS.....	8
1.3	POSITION DES TYPENSCHILDS.....	8
1.4	BEZUGSNORMEN.....	9
1.5	GARANTIE.....	9
2	SICHERHEITSVORRICHTUNGEN.....	10
2.1	ALLGEMEINE SICHERHEITSHINWEISE.....	10
2.2	PFLICHTEN UND VERBOTE.....	11
2.2.1	PFLICHTEN.....	11
2.2.2	VERBOTE.....	11
2.3	GERÄUSCHENTWICKLUNG.....	11
2.4	SICHERHEITSEINRICHTUNGEN.....	11
2.5	ANFORDERUNGEN AN DIE DIGITALE SICHERHEIT.....	12
2.6	SICHERHEITSSYMBOLS UND ETIKETTEN.....	12
2.7	RESTRISIKO.....	13
3	ÜBERSICHT ÜBER DAS GERÄT.....	14
3.1	VERWENDUNGSZWECK.....	14
3.1.1	NUTZUNGSBESCHRÄNKUNGEN.....	14
3.2	ZULÄSSIGE UMGEBUNGSBEDINGUNGEN.....	14
3.3	HAUPTBESTANDTEILE.....	15
3.4	OPTIONALE BESTANDTEILE.....	17
3.5	TECHNISCHE DATEN.....	17
3.5.1	WASSERQUALITÄT.....	18
3.6	ABMESSUNGEN.....	19
3.6.1	NUTZBARER BEREICH DER STERILISIERKAMMER.....	20
3.7	BESCHREIBUNG DES BEDIENFELDS.....	20
3.8	BESCHREIBUNG DER STERILISATIONSPROGRAMME.....	20
3.8.1	WERKSPRÜFUNG DER ZYKLEN.....	22
4	VERPACKUNG, HANDHABUNG UND LAGERUNG.....	23
4.1	VERPACKUNG.....	23
4.1.1	GEWICHT UND VERPACKUNGSABMESSUNGEN.....	23
4.1.2	INHALT DER VERPACKUNG.....	23
4.1.3	ENTFERNEN DER VERPACKUNG.....	23
4.2	HANDLING.....	24
4.3	EINLAGERUNG.....	24
5	INSTALLATION UND INBETRIEBNAHME.....	25
5.1	INSTALLATION.....	25




5.1.1	VORKONTROLLEN.....	25
5.1.2	POSITIONIERUNG.....	25
5.2	ANSCHLÜSSE.....	26
5.2.1	STROMANSCHLUSS.....	26
5.2.2	ANSCHLUSS FÜR KONTINUIERLICHEN ABWASSERABLAß.....	26
5.3	INBETRIEBNAHME.....	27
5.3.1	ERSTER ANLAUF.....	27
5.3.2	WASSER VON HAND EINFÜLLEN UND ABLASSEN.....	27
5.3.2.1	WASSER VON HAND EINFÜLLEN.....	27
5.3.2.2	WASSERABLAß.....	28
6	ARBEITSSCHRITTE FÜR DEN BETRIEB.....	29
6.1	EINSCHALTEN UND ZYKLUSWAHL.....	29
6.2	BELADUNG DES AUTOKLAVEN.....	29
6.2.1	DEKONTAMINATION.....	29
6.2.2	STERILISIERKAMMER BELADEN.....	29
6.3	STERILISATION.....	30
6.3.1	WAHL DES ZYKLUS-TYPS.....	30
6.3.1.1	BESCHREIBUNG DER ANZEIGE DES STERILISATIONSZYKLUS.....	31
6.3.2	AUSFÜHRUNG DES ZYKLUS.....	31
6.3.2.1	INFORMATIONEN ZU DEN AKTUELLEN ZYKLUSPARAMETERN.....	31
6.3.3	FREISCHALTEN DER ZYKLEN PERSONAL.....	32
6.3.4	ZYKLUSENDE.....	32
6.3.4.1	ZYKLUSENDE - OK.....	32
6.3.4.2	ZYKLUSENDE - MANUELLER STOPP.....	32
6.3.4.3	ZYKLUSENDE - FEHLER.....	33
6.4	ENTNAHME VON MATERIAL.....	34
6.5	EINSETZEN UND ENTFERNEN DER SD-KARTE.....	34
6.6	ENTRIEGELN DER TÜR.....	34
6.7	STOPP.....	35
6.7.1	UNTERBRECHUNGEN BEI EINEM STROMAUSFALL.....	35
6.7.2	LÄNGERER STILLSTAND.....	35
6.8	ERNEUTER START.....	35
6.8.1	ERNEUTER START NACH UNTERBRECHUNG WEGEN EINES ALARMS.....	35
7	TESTPROGRAMME.....	36
7.1	BESCHREIBUNG DER TEST-PROGRAMME.....	36
7.2	AUSWAHL EINES TESTPROGRAMMS.....	37
7.3	ENDE DES TEST-PROGRAMMS.....	37
8	EINSTELLUNGEN.....	38
8.1	MENÜ „EINSTELLUNGEN“.....	38
8.1.1	SPRACHE WÄHLEN.....	39
8.1.2	DATUM UND UHRZEIT EINSTELLEN.....	39

8.13	BENUTZERFREIGABE EINRICHTEN.....	39
8.14	MASSEINHEITEN ÄNDERN.....	40
8.15	TROCKNUNGSZEIT EINSTELLEN.....	40
8.16	PLANUNGSFUNKTIONEN	40
8.1.6.1	ZEITVERZÖGERTER START	40
8.1.6.2	TEST-ERINNERUNG.....	41
8.17	STANDBYZEIT EINSTELLEN.....	41
8.18	EINSTELLUNGEN WASSERAUFBEREITUNG	41
8.19	DRUCKEREINSTELLUNG.....	42
8.1.10	EINSTELLEN DER DRUCKOPTIONEN.....	42
8.1.10.1	OPTION ZYKLEN.....	42
8.1.10.2	OPTION ETIKETTEN.....	43
8.1.11	ETIKETTEN NACHDRUCKEN.....	43
9	WARTUNG.....	44
9.1	SICHERHEITSHINWEISE FÜR DIE WARTUNG.....	44
9.2	ORDENTLICHE WARTUNG	44
9.2.1	WARTUNGSINTERVALLE	44
9.2.2	KONTROLLE DES SICHERHEITSVENTILS	45
9.2.3	EINSTELLEN DES SCHLIESSSYSTEMS.....	45
9.2.4	REINIGEN DER TÜRDICHTUNG.....	46
9.2.5	ALLGEMEINE REINIGUNG DER AUSSEN- UND INNENFLÄCHEN	46
9.2.6	REINIGEN VON STERILISIERKAMMER, TRAYS UND HALTER	46
9.2.7	REINIGUNG DES TANKS UND DER LUFTFILTER	47
9.2.8	REINIGEN DES ABLASSFILTERS.....	47
9.2.9	WECHSEL DES BAKTERIOLOGISCHEN FILTERS.....	48
9.2.10	WECHSEL DER TÜRDICHTUNG.....	48
9.2.11	WECHSEL DER DRUCKERROLLEN	48
9.3	AUSSERORDENTLICHE WARTUNG.....	49
9.3.1	ALLGEMEINE ÜBERHOLUNG.....	49
10	PROBLEMLÖSUNGEN.....	50
10.1	FEHLERMELDUNGEN.....	50
10.2	TABELLE DER SYMBOLE / WARNCODES.....	53
11	VERSCHROTTUNG, ENTSORGUNG UND VERÄUSSERUNG.....	55
11.1	ANWEISUNGEN ZUM VERSCHROTTEN.....	55
11.2	ENTSORGUNG DER VERPACKUNG.....	55
11.3	VERÄUSSERUNG	55

I EINLEITUNG / ZWECK DER BETRIEBSANLEITUNG

I.I IM HANDBUCH VERWENDETE SYMBOLE

Im gesamten Handbuch werden die folgenden Symbole verwendet, um wichtige Informationen hervorzuheben:

SYMBOL	TYP
	Achtung
	Verbot
	Pflicht

I.II ZWECK DES DOKUMENTS

Diese **Betriebsanleitung** ist das vom Hersteller des Geräts erstellte Bezugsdokument für die Bediener und das Fachpersonal, die während des gesamten Lebenszyklus des Geräts mit diesem zu tun haben werden.

Zweck des Dokuments ist es, Informationen für die korrekte Verwendung des Geräts zu geben, von der Installation bis zur Entsorgung, wobei auf die Gefahren hingewiesen werden, die sich aus einer falschen Verwendung ergeben können, und das vernünftigerweise vorhersehbare Fehlverhalten des Bedieners berücksichtigt wird.

I.III EMPFÄNGER

Diese Betriebsanleitung richtet sich an das **Personal, das für die Nutzung und Verwaltung des Geräts in allen seinen technischen Standzeitphasen zuständig ist**. Es enthält Themen, die sich auf die korrekte Verwendung des Geräts beziehen, um seine funktionalen und qualitativen Eigenschaften über die Zeit hinweg zu erhalten. Darüber hinaus werden alle Informationen und Warnhinweise für eine korrekte und sichere Anwendung gegeben.

Diese Betriebsanleitung sowie die CE-Konformitätsbescheinigung sind ein integraler Bestandteil des Geräts und müssen ihn bei jedem Versatz oder Weiterverkauf beigefügt werden. Es liegt in der Verantwortung des Betreibers, diese Dokumentation während der gesamten Lebensdauer des Geräts zur Einsichtnahme aufzubewahren.

I.IV LIEFERUNG UND LAGERUNG

Diese Betriebsanleitung beim Gerät aufbewahren, damit der Bediener schnell darin nachschlagen kann.

Diese Betriebsanleitung ist im Sinne der Gewährleistung ein integraler Bestandteil und muss:

- (in allen seinen Teilen) **unversehrt aufbewahrt werden**; bei Verlust oder Beschädigung muss unverzüglich eine Kopie angefordert werden;
- **das Gerät bis zu seiner Demontage begleiten** (auch bei Versetzen des Geräts, seinem Verkauf, seiner Vermietung usw.).

I.V AKTUALISIERUNGEN

Euronda behält sich das Recht vor, ohne vorherige Ankündigung, Änderungen oder Verbesserungen an der Betriebsanleitung oder am Gerät vornehmen zu können, ohne die Verpflichtung, frühere Betriebsanleitungen aktualisieren zu müssen.

I.VI BESTIMMUNG DER BEDIENER BEZÜGLICH DER BERUFLICHEN ZUSTÄNDIGKEITEN



Vor der Durchführung jeglicher Arbeiten ist es zwingend erforderlich, die gesamte Dokumentation zu lesen, um mögliche Schäden am Gerät selbst, an Personen und Sachen zu vermeiden.

Die Rollen der Bediener werden im Folgenden festgelegt:

ROLLE	BESCHREIBUNG
Bediener	Person, die das Gerät physisch für den vorgesehenen Zweck verwendet.
Verantwortliche Stelle	Person oder Gruppe, die für die Verwendung und routinemäßige Wartung des Geräts sowie für die Schulung des Bedieners verantwortlich ist. Die verantwortliche Stelle ist rechtlich für die Einhaltung der Vorgaben bezüglich Installation, Betrieb und Verwendung des Geräts verantwortlich.

I.VII ANFORDERN EINES NEUEN EXEMPLARS DER BEDIENUNGSANLEITUNG

Bei Verlust oder Zerstörung der Bedienungsanleitung ist bei **Euronda** eine neue elektronische Kopie per E-Mail unter info@euronda.com anzufordern. Die folgenden Daten angeben:

- Modell- und Seriennummer des Geräts.
- Name und E-Mail-Adresse.

1 IDENTIFIKATION DES GERÄTS

1.1 IDENTIFIKATION DES HERSTELLERS

HERSTELLER	Euronda S.p.A. Via dell'Artigianato, 7 36030 Montecchio Precalcino - Vicenza, Italy t +39 0444 656111 f +39 0444 656199 m info@euronda.com www.euronda.it
-------------------	--

1.2 IDENTIFIKATION DES GERÄTS

PRODUKTKATEGORIE	AUTOKLAVEN FÜR DIE DAMPFSTERILISATION FÜR MEDIZINISCHE ZWECKE
HANDELSNAME	E6
MODELL	SSU\E18L2018

1.3 POSITION DES TYPENSCHILDS

Das gelieferte Gerät ist auf der Rückseite mit einem **Typenschild** und auf der Vorderseite mit einer **Seriennummer (A)** versehen. Anhand einer Mitteilung der darauf eingravierten Daten an den Hersteller wird die genaue Identifizierung des in dieser Bedienungsanleitung behandelten Geräts gewährleistet.

SSU\E18L2018

SN **EXE230001**

2023-01-01

UDI
+E3071157351/\$+EXE230001/16D20220411%

E6			
<small>REV.04/2022</small>			
230 V ~	50/60 Hz	2300 W	Max 250kPa (2,5bar)

EURONDA S.P.A. - Via dell'Artigianato, 7
 36030 Montecchio Precalcino (VI), Italy
MADE IN ITALY

0051 **MD**

Hinweis: Die Angaben auf den vorstehenden Typenschildern sind Beispiele und können geändert werden.

1.4 BEZUGSNORMEN

Sterilisator mit gesättigtem Dampf E6	Der Wasserdampfsterilisator entspricht den Leistungs- und Sicherheitsanforderungen der EU-Verordnung 2017/745 und der Richtlinie 2011/65/EU : <ul style="list-style-type: none"> • Medizinprodukte EU-Verordnung 2017/745, Klasse IIb - CE 0051 Entspricht darüber hinaus den Normen: <ul style="list-style-type: none"> • EN 13060 • EN 61010-2-040 • EN 61326
Druckbehälter	Entspricht darüber hinaus den Normen: <ul style="list-style-type: none"> • EN 13445 Entspricht auch den wesentlichen Anforderungen der Richtlinien des Rates: <ul style="list-style-type: none"> • PED-Richtlinie 2014/68/EU vom 15.05.2014 - Kategorie II-D1 - CE 0497

1.5 GARANTIE

Euronda garantiert die Qualität seiner Geräte, wenn sie gemäß den Anweisungen in diesem Handbuch und unter den auf dem Garantieschein angegebenen Bedingungen verwendet werden.

Die Garantie beginnt mit dem Datum des Verkaufs des Geräts an den Endkunden bzw. Betreiber, der durch die Registrierung auf folgender Website nachgewiesen wird:

<http://myeuronda.com> registrieren

Im Falle eines Rechtsstreits gilt das auf der Kaufrechnung angegebene Datum, das die Seriennummer des Geräts enthalten muss.

Der bakteriologische Filter und die Dichtung sind Komponenten, die nicht von der Garantie abgedeckt werden.



Die Verpackung für die Dauer der Garantiezeit aufbewahren.

2 SICHERHEITSVORRICHTUNGEN

2.1 ALLGEMEINE SICHERHEITSHINWEISE

Lesen Sie die Sicherheitshinweise sorgfältig durch, bevor Sie das Gerät verwenden. Andernfalls kann es zu Unfällen oder Schäden am Gerät selbst kommen.

Die verantwortliche Stelle muss sicherstellen, dass der Bediener über die sichere Verwendung und Wartung des Geräts informiert und dafür fachlich geschult ist; insbesondere muss sie dafür sorgen, dass diese Informationen richtig verstanden werden.

Besonderes Augenmerk ist auf das Notfallverfahren für in die Umwelt freigesetzte pathogene Stoffe zu richten, das in einem speziellen Leitfaden, der in der Nähe des Geräts ausgelegt ist, angegeben werden sollte.

Bei einer Funktionsstörung oder bei Vorliegen einer potenziellen Gefahrensituation oder im Falle eines schweren Unfalls muss der Bediener die Situation unverzüglich dem Hersteller und der zuständigen Behörde des Mitgliedstaats, in dem der Betreiber niedergelassen ist, melden.

Die hohen, intern anliegenden Spannungen im Gerät sind gefährlich.

Reinigen Sie das Gerät erst dann mit einem feuchten Tuch, nachdem Sie sich vergewissert haben, dass das Netzkabel des Geräts abgezogen worden ist (entfernen Sie vor der Wiederverwendung jegliche Feuchtigkeitsrückstände).

Berühren Sie das Gerät niemals mit nassen Händen oder wenn Flüssigkeiten auf dem Gerät vorhanden sind und beachten Sie stets alle beim Umgang mit elektrischen Geräten erforderlichen Vorsichtsmaßnahmen.

Das Gerät ist nicht für die Verwendung bei Vorhandensein explosiver Gase oder Dämpfe ausgelegt.

Setzen Sie das Gerät keinen übermäßigen mechanischen Belastungen wie Stößen oder starken Vibrationen aus.

Sich beim Öffnen der Tür nicht vor ihr aufhalten oder darüberbeugen. Durch den austretenden Dampf besteht Verbrennungs-/ Verbrühungsgefahr (siehe Abschnitt „**2.7 Restrisiko**“).

Das im Abflusstank verwendete Wasser oder die Teile, die mit dem zu sterilisierenden Material in Berührung kommen, könnten kontaminierte Rückstände enthalten. Daher ist es ratsam, beim Ablassen und bei der Handhabung Schutzhandschuhe zu tragen, um eine mögliche Kontamination mit Krankheitserregern zu vermeiden (siehe Abschnitt „**5.3.2 Wasser von Hand einfüllen und ablassen**“ und Abschnitt „**2.7 Restrisiko**“).

Versuchen Sie nicht, im Falle eines Stromausfalls die Tür während eines Sterilisationszyklus zu öffnen (siehe Abschnitt „**2.7 Restrisiko**“).

REACH-Informationen

Gemäß Art. 33 der Verordnung Nr. 1907/2006 (REACH) und nachfolgende Änderungen weisen wir darauf hin, dass das Gerät bestimmte „besonders besorgniserregende Stoffe“ (SVHC) enthält, die im Anhang XIV aufgeführt sind.

Daher informiert Euronda in Übereinstimmung mit Artikel 33, der die Verpflichtung vorsieht, dem Abnehmer der Geräte das Vorhandensein solcher Stoffe mitzuteilen, wenn der Stoff in der Candidate List enthalten und in Mengen von mehr als 0,1 % vorhanden ist, dass die Liste der komplexen Produkte mit SVHC-Bestandteilen, die in der Candidate List enthalten sind, und die entsprechenden SCIP-Nummern unter www.euronda.com/reach verfügbar sind.

Anweisungen für die sichere Verwendung von Produkten, die in der Candidate List angeführte SVHC enthalten

Das Gerät führt unter normalen Verwendungsbedingungen nicht zur Freisetzung von SVHC. Ein möglicher direkter Kontakt, auch wenn die Exposition als begrenzt angesehen wird, tritt nur bei der Handhabung von Erzeugnissen, die in dem komplexen Produkt enthalten sind und SVHC-Stoffe aufweisen oder bei mechanischer oder thermischer Einwirkung außerhalb der normalen Verwendungsbedingungen auf, wie sie in den technischen Datenblättern des komplexen Produkts angegeben sind. Es wird daher empfohlen, das Gerät nicht zu öffnen. Wenn es notwendig ist, das komplexe Produkt zu öffnen oder zu zerlegen (z. B. zur Wartung oder Entsorgung der Maschine), so darf dies nur von geschultem Personal durchgeführt werden.

Bei direktem Kontakt mit Erzeugnissen, die SVHC enthalten, wird empfohlen, einen Handschutz nach DIN EN 374 und einen Atemschutz (P-Filter) zu tragen. Staubbildung vermeiden und das Einatmen von Dämpfen oder Nebeln vermeiden. Für eine ausreichende Belüftung sorgen. Von jeglicher mechanischer Einwirkung, die lungengängige Feststoffpartikel oder Partikel mit einem aerodynamischen Durchmesser von weniger als 10 Mikron verursacht oder erzeugt, wird abgeraten. Darüber hinaus wird in Bezug auf den enthaltenen SVHC-Stoff dringend empfohlen, das komplexe Produkt außerhalb der Reichweite von Kindern aufzubewahren. Im Falle einer Entsorgung muss der Artikel als gefährlicher Abfall und in Übereinstimmung mit den geltenden Vorschriften behandelt werden.

Das Gerät darf nicht im „Patientenbereich“ (**EN 60601-1**) installiert werden.

2.2 PFLICHTEN UND VERBOTE

2.2.1 PFLICHTEN



Stellen Sie sicher, dass das Gerät mit der richtigen Spannung versorgt wird.
Vergewissern Sie sich, dass die Anlage gemäß den im Installationsland geltenden Vorschriften geerdet ist.

Der Bediener **muss**:

- Sich mit allen Anweisungen in diesem Handbuch und den für das Gerät geltenden Anweisungen vertraut machen.
- Die Bedeutung aller Steuerbefehle und ihre Funktionsweise vollständig verstanden haben.
- Die Sicherheitsnormen für das Verwenden des Geräts kennen und wissen, wie man sie anwendet.
- Die Umgebung des Geräts sauber und trocken halten.
- Verwenden Sie zum Befüllen der Tanks destilliertes oder demineralisiertes Wasser.
- Verwenden Sie nur Original-Ersatzteile.

2.2.2 VERBOTE



Es ist verboten, die am Gerät angebrachten Symbole und Etiketten zu entfernen.
Euronda übernimmt bei Nichtbeachtung dieses Verbots keine Haftung für die Sicherheit des Geräts.
Es ist absolut verboten, die Sicherheitseinrichtungen zu entfernen oder unwirksam zu machen.

Es ist dem Bediener **untersagt**:

- Tätigkeiten auf eigene Initiative oder von Tätigkeiten, die nicht in den Zuständigkeitsbereich der Person fallen, durchzuführen.
- Das Gerät für einen anderen als den vorgesehenen Zweck zu verwenden.
- Das Gerät auseinander zu bauen.
- Die äußere Verkleidung zu entfernen, ohne das Gerät vorher von der Spannungsversorgung getrennt zu haben: Das Gerät enthält unter Spannung stehende Teile, Lüfter und Heizelemente, die sich ohne Vorwarnung aktivieren können.
- Lösungsmittel für Kunststoffe und Etiketten zu verwenden.
- Die am Gerät angebrachten Etiketten zu entfernen. Fordern Sie gegebenenfalls neue an.
- Wasser oder andere Flüssigkeiten auf das Gerät zu verschütten, da dies zu Kurzschlüssen und Korrosion führen kann.
- Brennbare Stoffe auf das Gerät zu verschütten.
- Trays, Zeitungen, Flüssigkeitsbehälter usw. auf das Gerät zu legen.
- Sich an die Tür zu lehnen, wenn diese geöffnet ist.

2.3 GERÄUSCHENTWICKLUNG

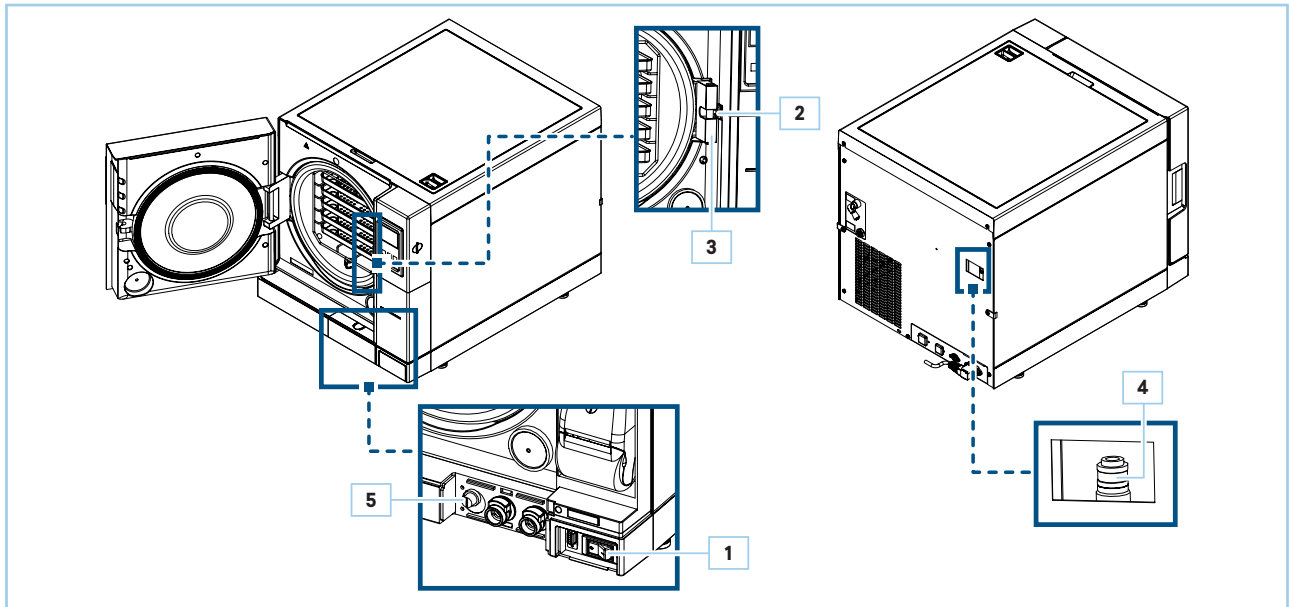
Das Gerät wurde so konzipiert und hergestellt, dass der Schallleistungspegel **unter 65 dB(A)** liegt.

2.4 SICHERHEITSEINRICHTUNGEN

Der Sterilisator ist mit verschiedenen Sicherheitssystemen ausgestattet, um die Risiken für den Bediener zu minimieren. Nachstehend eine Auflistung der installierten Sicherheitseinrichtungen:

POS.	ELEMENT	BESCHREIBUNG
1	ON - OFF Schalter	Bipolarer thermischer Schutzschalter für den Schutz vor Kurzschluss des Geräts. Seine Betätigung löst eine Unterbrechung der allgemeinen Stromversorgung aus.
2	Türsicherheitsmikroschalter	Gewährleistet das korrekte Schließen der Tür. Spricht er an, wird eine Meldung mit dem Hinweis auf eine falsche Türposition gesendet.
3	Türverriegelung mit Mikroschalter	Elektromechanischer Mechanismus, der vor dem unbeabsichtigten Öffnen der Tür schützt. Darüber hinaus ist ein Mikroschalter vorhanden, der die korrekte Position des Verriegelungssystems erfasst. Die Türverriegelung verhindert, dass die Tür während des Betriebs des Geräts geöffnet werden kann. Spricht der Mikroschalter an, wird ein Hinweis abgegeben, dass die Tür nicht verriegelt ist.

POS.	ELEMENT	BESCHREIBUNG
4	Sicherheitsventil	Entspricht der PED-Richtlinie 2014/68/EU und schützt vor eventuellem Überdruck. Sein Ansprechen ermöglicht das Ablassen des Dampfes und das erneute Herstellen des Druckausgleichs auf die Sicherheitswerte.
5	Sicherheitsthermostat	Vorrichtung, die die Stromversorgung unterbricht, wenn die maximale Temperatur überschritten wird.



2.5 ANFORDERUNGEN AN DIE DIGITALE SICHERHEIT

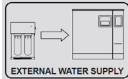

- Der Zugang zum Sterilisator ist durch Passwörter der verschiedenen Zugangsebenen (Admin und Zugriff Techniker) und Benutzer-Passwörter geschützt.
- Vor der Installation des Sterilisators empfiehlt Euronda die Verwendung von PCs und Netzwerken, die mit Virenschutz und Firewalls geschützt sind.
- Die SD-Karte kann für die Sicherung von Dateien und den Datenaustausch zwischen Gerät und Computer verwendet werden.

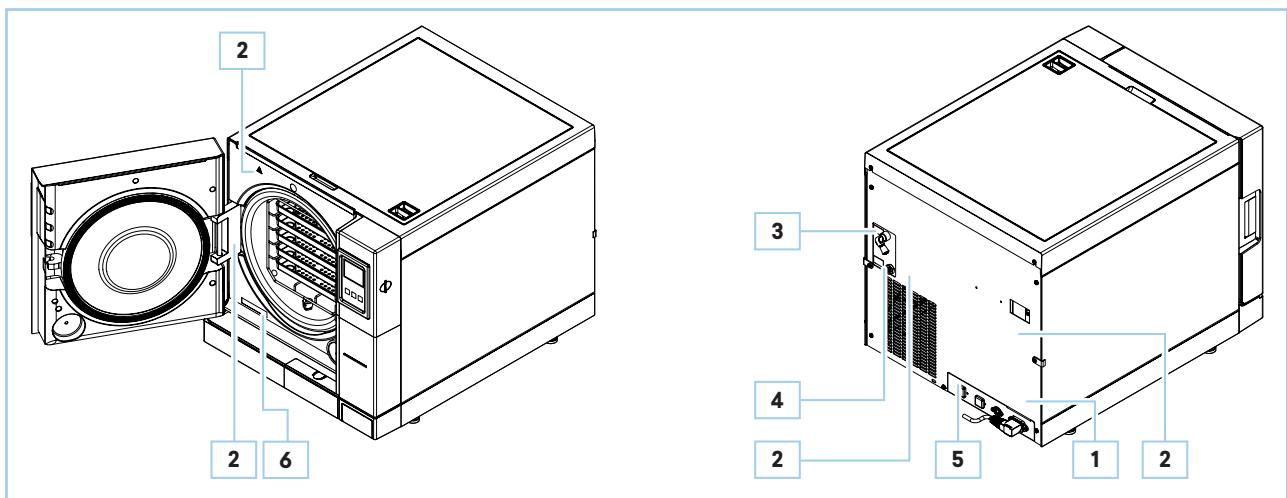
2.6 SICHERHEITSSYMBOL UND ETIKETTEN

Das Gerät ist mit einer Reihe von Symbolen ausgestattet, die den Bediener auf Restrisiken hinweisen sollen. Zur besseren Darstellung einiger Elemente sind auch Etiketten vorhanden.

In der nachstehenden Tabelle sind die am Gerät vorhandenen Symbole und Etiketten aufgeführt:

POS.	SYMBOL	BESCHREIBUNG
1		ACHTUNG! Vor dem Öffnen des Gehäuses die Spannungsversorgung trennen
2		ACHTUNG! Heiße Oberfläche
3		Aufkleber am Abfluss des gebrauchten Wassers

POS.	SYMBOL	BESCHREIBUNG
4		Aufkleber am Einlass des sauberen, von einem externen System zugeführten Wassers
5		Schutzerdung (im Innenbereich des Geräts)
6	EXD210465	Seriennummer



2.7 RESTRISIKO

Bei der Konstruktion des Geräts wurde darauf geachtet, dass die wesentlichen Sicherheitsanforderungen für den Bediener gewährleistet sind. Die Sicherheit wurde so weit wie möglich in das Projekt und die Konstruktion des Geräts integriert, es verbleiben jedoch Risiken, vor denen die Bediener geschützt werden müssen.

RESTRISIKO	BESCHREIBUNG UND INFORMATIONEN ZU DEN VORGEHENSWEISEN
Kontaminationsgefahr	Bei mangelnder Sterilisation oder einer möglichen Störung können das verwendete Wasser und alle Teile, die auch nur indirekt mit der Ladung in Berührung kommen, kontaminierte Rückstände enthalten/aufweisen. <u>Um dieses Risiko zu verringern:</u> <ul style="list-style-type: none"> Die verantwortliche Stelle muss dem Bediener Anweisungen für die sichere Verwendung des Geräts geben.
Verbrennungsgefahr	Wenn der Sterilisator seinen Sterilisationszyklus beendet hat und die Tür geöffnet wird, um die sterilisierten Instrumente zu entnehmen, sind der Innenbereich des Druckbehälters und die Innenseite der Tür noch sehr heiß. <u>Um dieses Risiko zu verringern:</u> <ul style="list-style-type: none"> Die Teile nicht direkt berühren, um Verbrennungen zu vermeiden. Verwenden Sie das entsprechende Entnahmewerkzeug. Halten Sie sich nicht vor der Tür auf. Verbrennungsgefahr durch austretenden Dampf.
Kontaminationsgefahr	Das Wasser im Abwassertank kann verunreinigte Rückstände enthalten. <u>Um dieses Risiko zu verringern:</u> <ul style="list-style-type: none"> Beim Ablassen Schutzhandschuhe tragen.
Elektrische Gefahr	Trennen Sie die Spannungsversorgung, bevor Sie Arbeiten am Gerät vornehmen. <u>Um dieses Risiko zu verringern:</u> <ul style="list-style-type: none"> Verwenden Sie die in den Anleitungen angegebenen persönlichen Schutzausrüstungen.

3 ÜBERSICHT ÜBER DAS GERÄT

3.1 VERWENDUNGSZWECK

Kleinststerilisatoren für die Dampfsterilisation von invasiven und nicht-invasiven Medizinprodukten.



Die Verwendung des Geräts ist ausschließlich qualifiziertem Personal vorbehalten, das in der Wiederaufbereitung von Medizinprodukten geschult ist. Es darf unter keinen Umständen von unerfahrenen Personen und/oder Personen, die von der verantwortlichen Organisation nicht dazu autorisiert wurden, benutzt oder gehandhabt werden. Die Organisation muss Schulungs- und Auffrischkurse für das für die Wiederaufbereitung von Medizinprodukten zuständige Personal planen.

Das Gerät wurde entwickelt, um:

- die im Kaufvertrag genannten Anforderungen zu erfüllen;
- in Übereinstimmung mit den in diesem Handbuch aufgeführten Anweisungen und Nutzungsbeschränkungen verwendet zu werden.

Das Gerät ist so konzipiert und gebaut, dass es sicher funktioniert, wenn:

- es innerhalb dieser Beschränkungen verwendet wird;
- die in dieser Bedienungsanleitung angegebenen Vorgehensweise befolgt werden;
- die ordentliche Wartung zu den Zeiten und auf die Weise durchgeführt wird, die in dieser Bedienungsanleitung angegeben sind;
- außerordentliche Wartungsarbeiten bei Bedarf umgehend durchgeführt werden;
- die Sicherheitseinrichtungen nicht entfernt und/oder umgangen werden.

3.1.1 NUTZUNGSBESCHRÄNKUNGEN

- Verwenden Sie das Gerät nicht für andere als die vorgesehenen Zwecke.
- Verwenden Sie das Gerät nicht zur Sterilisation von: ätzenden Produkten (Säuren, Basen und Phenole, flüchtige Verbindungen oder Lösungen wie Ethanol, Methanol oder Chloroform oder radioaktive Substanzen), Flüssigkeiten, biomedizinischen Abfällen.
- Verwenden Sie das Gerät nicht in der Nähe von explosiven oder brennbaren Gasen oder Dämpfen.
- Die Verwendung dieses Geräts im Haushalt ist verboten.

Jede nicht bestimmungsgemäße Verwendung des Geräts bedarf der vorherigen schriftlichen Genehmigung durch den Hersteller. Bei Fehlen einer solchen schriftlichen Genehmigung gilt die Verwendung als „**unsachgemäße Verwendung**“. Der Hersteller lehnt daher jede Haftung für Sach- oder Personenschäden ab und erachtet alle Garantien als nichtig.

3.2 ZULÄSSIGE UMGEBUNGSBEDINGUNGEN

Das Gerät wurde so entwickelt und gebaut, dass es in einer geschlossenen Umgebung, geschützt vor Witterungseinflüssen und aggressiven oder korrosiven Stoffen, mit den in der folgenden Tabelle aufgeführten Eigenschaften betrieben werden kann.

Installationsort	Geschlossene Umgebung, in geschlossenen Räumen und vor atmosphärischen Auswirkungen geschützt
Höhe	Bis zu 2000 m ü.d.M.
Umgebungstemperatur	Von +5 °C bis +40 °C
Maximale relative Luftfeuchtigkeit	<ul style="list-style-type: none"> • 80 % bei Temperaturen bis zu 31 °C • Lineare Abnahme auf 50 % bei 40 °C
Raumbeleuchtung	Beleuchtete Umgebung gemäß UNI 12464-1
Max. Netzspannungsschwankung	±10 %
Installationskategorie	II
Verschmutzungsgrad	2
Vorübergehende Überspannungen	<ul style="list-style-type: none"> • Kurzzeitig 230 V + 1200 V bis zu 5 Sek. • Lang 230 V + 250 V für mehr als 5 Sek.

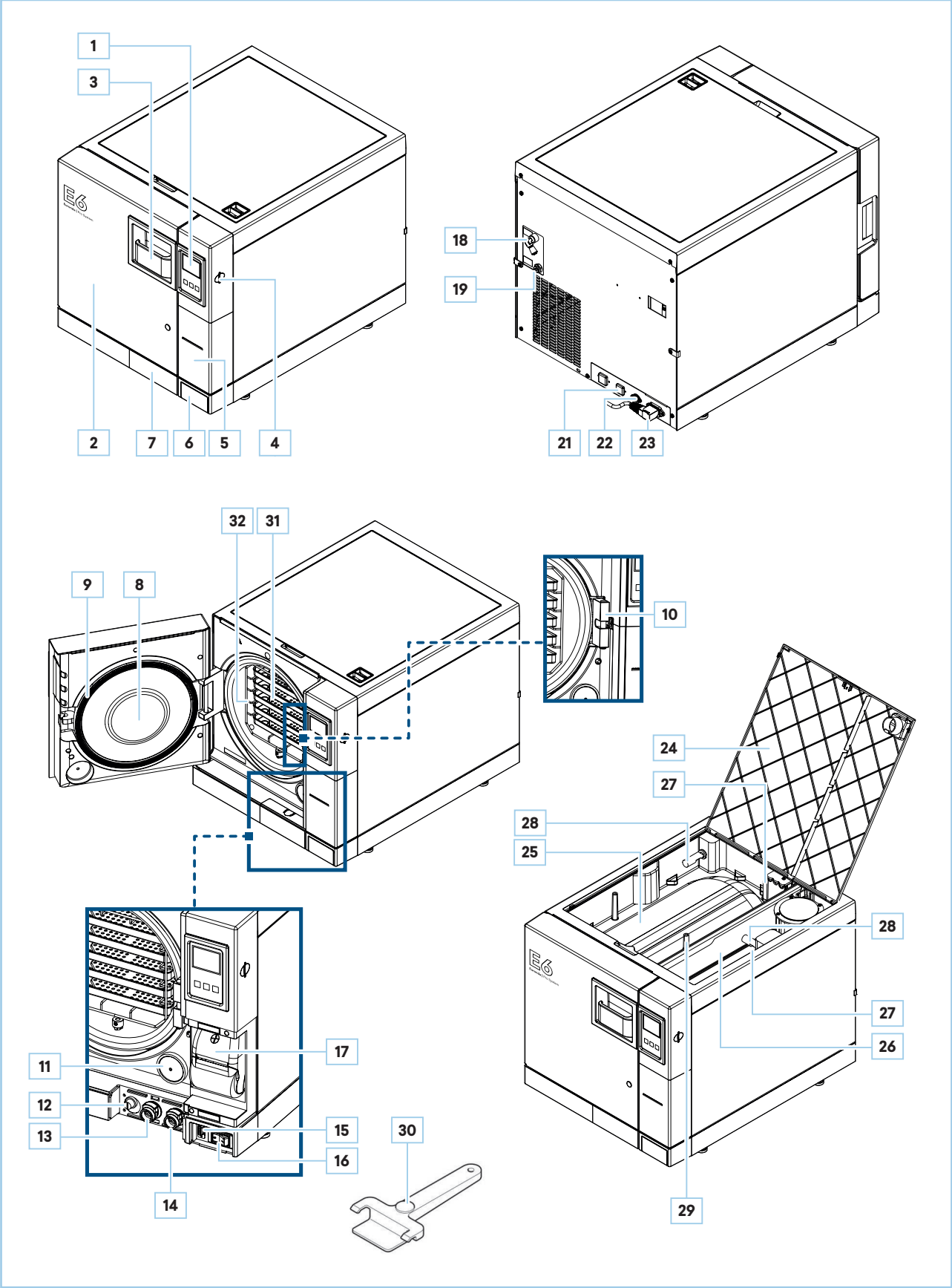


**Das Gerät muss innerhalb eines Labors installiert werden, zu dem nur befugtes Personal Zugang hat.
Das Gerät ist nicht für den Betrieb in Räumen mit explosiver Atmosphäre oder Brandgefahr ausgelegt.
Andere als die angegebenen Umgebungsbedingungen können zu Schäden am Gerät führen.**

3.3 HAUPTBESTANDTEILE

POS.	ELEMENT
1	Display mit Softtouch-Tasten
2	Tür
3	Türgriff
4	SD-Kartensteckplatz
5	Magnetische Frontklappe
6	Klappe Hauptschalter
7	Abdeckung Abflüsse
8	Schauglas
9	Türdichtung
10	Türverriegelung mit Mikroschalter
11	Bakteriologischer Filter
12	Schraubkappe Schalter Sicherheitsthermostat
13	Anschluss für Ablass des gebrauchten Wassers
14	Anschluss für Ablass des sauberen Wassers
15	Serieller Service-Anschluss
16	Hauptschalter ON - OFF
17	Thermodrucker (optional)
18	Abfluss des verbrauchten Wassers
19	Hintere serielle Anschlussbuchse
20	Sicherheitsventil
21	Wassereinlass für externe Wasseraufbereitung

POS.	ELEMENT
22	Elektrischer Anschluss für Wasseraufbereitung
23	Anschlussdose für Stromkabel
24	Oberer Deckel
25	Schmutzwassertank
26	Frischwassertank
27	Filter
28	Füllstandsensoren
29	Sensor min. Füllstand Frischwasser / Leitfähigkeitsmesser
30	Entnahmewerkzeug
31	Trays
32	Trayhalter



3.4 OPTIONALE BESTANDTEILE



Verwenden Sie nur Original-Ersatzteile.

Das Gerät kann mit den folgenden optionalen Bestandteilen ausgestattet werden:

KOMPONENTE	BESCHREIBUNG
Aquafilter 1 zu 1	Vorrichtung zur Herstellung von demineralisiertem Wasser.
Aquaosmo	Vorrichtung zur Herstellung von demineralisiertem Wasser durch Umkehrosmoseverfahren.
Aquabox	Eine Vorrichtung, die den Anschluss der Euronda Sterilisatoren an eine externe Quelle bereits aufbereiteten Wassers ermöglicht.
Print Set 1	Interner Thermopapierdrucker.
Print Set 2	Interner Drucker für Sterilisationsetiketten.

3.5 TECHNISCHE DATEN

EIGENSCHAFTEN	E6 18L
Versorgungsspannung	230 V
Netzfrequenz	50 / 60 Hz
Leistungsbedarf	2300 W
Stromaufnahme	10A
Maximale Emission im Raum	8280 kJ
Isolationsklasse	I
Schutzklasse	IPX0*
Sterilisationszyklen	5 Sterilisationszyklen
Geräuschemissionen	65 dB(A)
Testzyklen	Vakuum - Bowie & Dick - Helix
Funktionen Personal	Für die Durchführung der Sterilisationszyklen Light und Light & Stock wenden Sie sich bitte an autorisiertes technisches Personal von Euronda .
Zusätzliche Test-Zyklen	Druckhaltung - Ansprechen des Sicherheitsventils
Maximaler Druck**	250 kPa (2,5 bar)
Abmessungen der Sterilisierkammer	Durchmesser: 250 mm Tiefe: 340 mm
Nutzbarer Bereich*** der Kammer	180 x 160 x 280 mm (BxHxT)
Nutzbares Fassungsvermögen der Kammer	8,1 Liter
Fassungsvermögen der Wassertanks	4 Liter
Gewicht pro Auflagefläche (voller Tank und Kammer mit maximaler Bestückung)	3,07 kg/cm ² (301210N/m ²)
Kontrolle des Betriebs	Mikroprozessor
Drucker	Optional (thermisch, Etiketten)
Bakteriologischer Filter	Ja

* Die erste Kennziffer gibt an, dass:
das Gehäuse das Gerät vor dem Eindringen von festen Fremdkörpern schützt. Und außerdem
das Gehäuse Personen vor dem Zugang zu gefährlichen Teilen schützt, indem es das Einführen eines von einer Person gehaltenen Körperteils
oder Werkzeugs in das Gehäuse verhindert oder einschränkt.
X: nicht erklärt.
Die zweite Kennziffer gibt den Schutzgrad des Gehäuses gegen schädliche Einflüsse auf das Gerät durch eindringendes Wasser an.
0: kein Schutz.
****Hinweis:** Wenn in diesem Handbuch von „Druck“ die Rede ist, ist damit stets der „relative Druck“ gemeint.
*****Nutzbarer Bereich:** Ist das Innenvolumen der Sterilisierkammer, das für das zu sterilisierende Material zur Verfügung steht

3.5.1 WASSERQUALITÄT

Unter Bezugnahme auf die Norm **EN 13060** werden die empfohlenen (maximalen) Grenzwerte für Schadstoffe und chemisch-physikalische Eigenschaften des Wassers für Kondensat und Speisewasser angegeben.

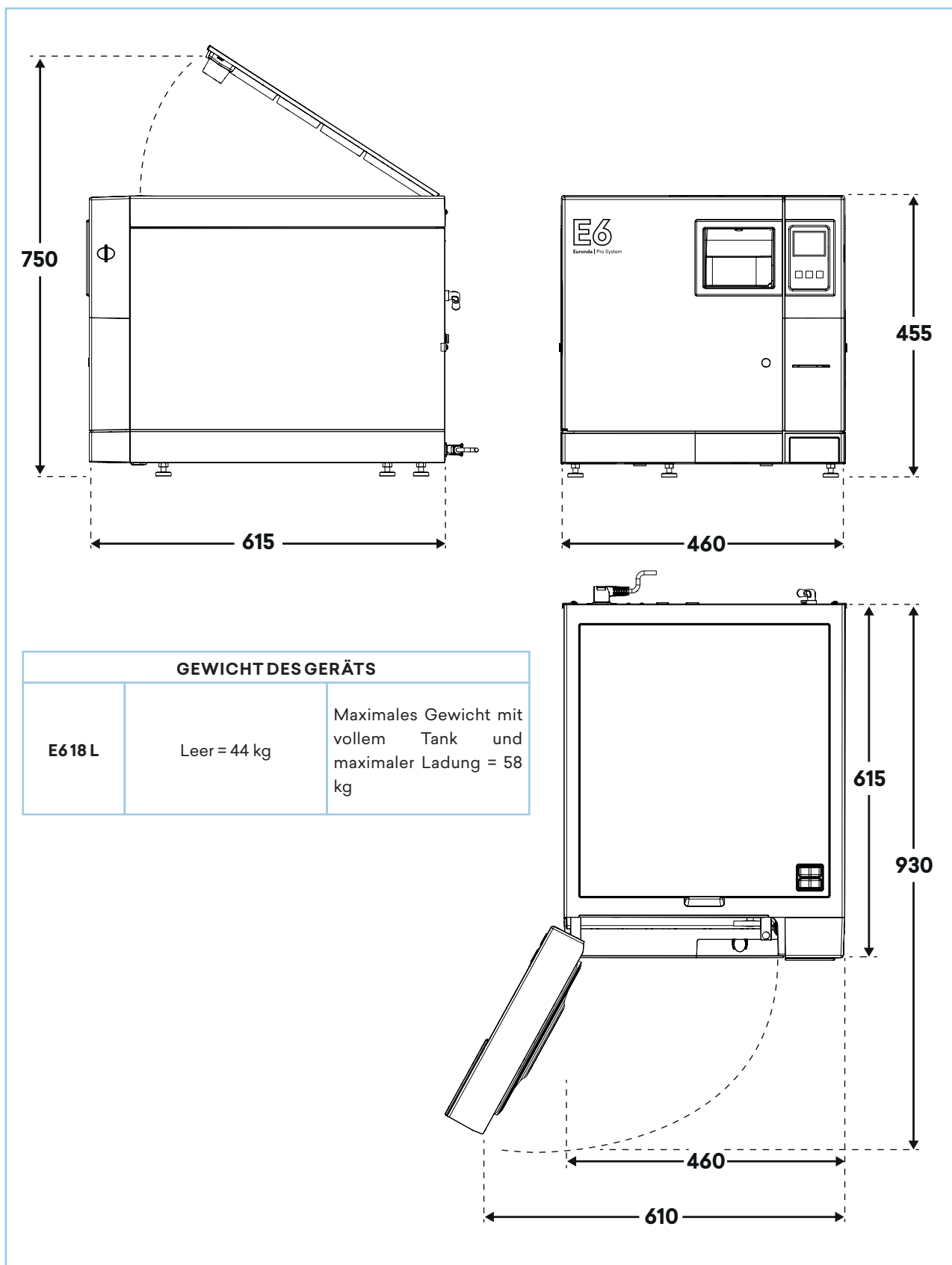
EIGENSCHAFTEN	VERSORGUNGSWASSER	KONDENSAT
Trockenrückstand	<10 mg/l	<1 mg/l
Siliziumoxid	<1 mg/l	≤0,1 mg/l
Eisen	≤0,2 mg/l	≤0,1 mg/l
Kadmium	≤ 0,005 mg/l	≤ 0,005 mg/l
Blei	≤0,05 mg/l	≤0,05 mg/l
Rückstände von Schwermetallen	≤0,1 mg/l	≤0,1 mg/l
Chloride	≤2 mg/l	≤0,1 mg/l
Phosphate	≤0,5 mg/l	≤0,1 mg/l
Leitfähigkeit bei 20 °C	≤15 µS/cm	≤3 µS/cm
pH	5-7	5-7
Aussehen	Farblos, transparent, ohne Sedimente	Farblos, transparent, ohne Sedimente
Härte	≤0,02 mmol/l	≤0,02 mmol/l



Die Verwendung von Wasser zur Dampferzeugung, dessen Schadstoffgehalt die in dieser Tabelle angegebenen Werte übersteigt, kann die Lebensdauer eines Sterilisators erheblich verkürzen und zum Erlöschen der Garantie des Herstellers führen.

Wenn das Gerät länger als drei Tage nicht verwendet wird, beide Tanks leeren, um Ablagerungen zu vermeiden.

3.6 ABMESSUNGEN



3.6.1 NUTZBARER BEREICH DER STERILISIERKAMMER

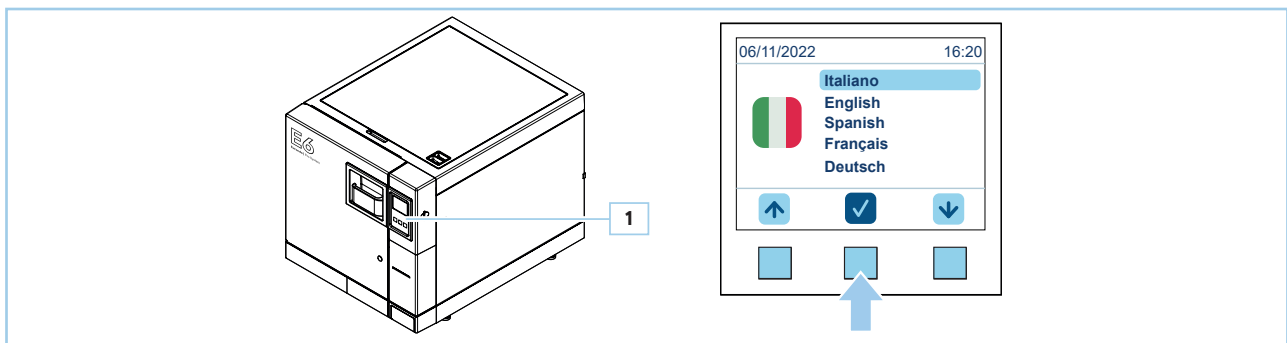
NUTZBARER BEREICH* DER STERILISIERKAMMER	
E618 L	180 x 160 x 280 mm (BxHxT)
*Nutzbarer Bereich: Ist das Innenvolumen der Sterilisierkammer, das für das zu sterilisierende Material zur Verfügung steht	

3.7 BESCHREIBUNG DES BEDIENFELDS

Der Sterilisator verfügt über eine Benutzeroberfläche mit Display (1) mit 3 Softtouch-Tasten.

Über die hintergrundbeleuchteten Tasten können alle Funktionen zur Programmierung, Bedienung und Wartung des Geräts ausgeführt werden.

Die Funktion einer Taste hängt direkt davon ab, was als Entsprechung auf dem Bildschirm angezeigt wird. Drücken Sie die Taste, die der gewünschten Funktion entspricht, wie im folgenden Beispiel.



Beispiel: Wenn Sie bestätigen möchten, drücken Sie die mittlere Taste wie auf der Abbildung dargestellt. Wenn Sie hingegen eine andere Sprache auswählen möchten, drücken Sie die Tasten neben den Pfeilen.

Für die in diesem Handbuch beschriebenen Verfahren werden also keine physischen Tasten dargestellt. Sie müssen also die Taste drücken, die dem gewünschten Symbol entspricht.

3.8 BESCHREIBUNG DER STERILISATIONSPROGRAMME

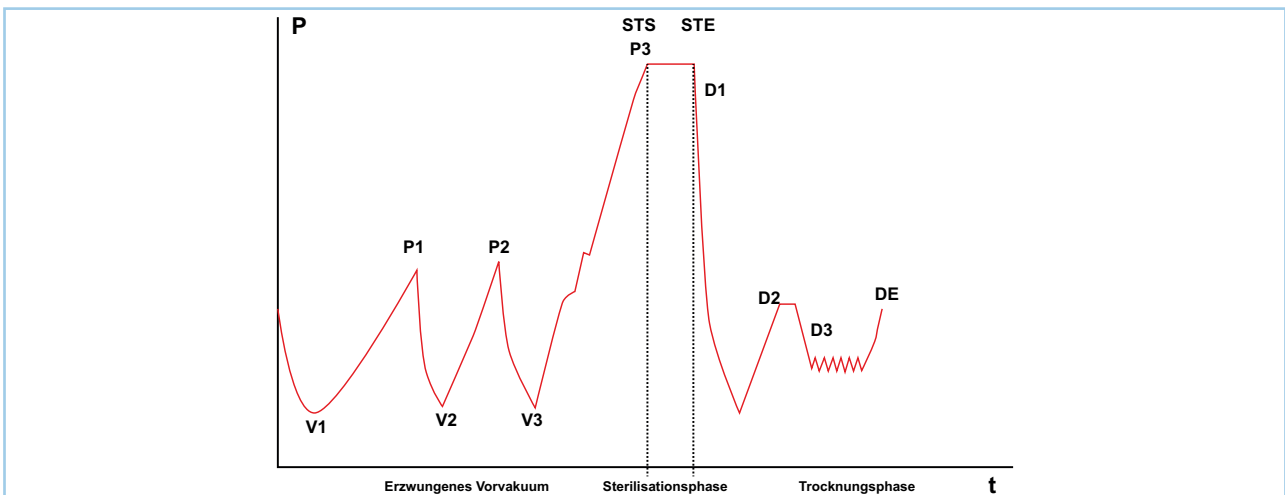
Nachstehend einige Definitionen, die für das Verständnis der Texte in diesem Abschnitt nützlich sind:

- **Massives Ladegut:** Ein nicht poröses Gut, ohne Rillen und andere Merkmale, die das Eindringen von Dampf in gleichem oder größerem Maße als bei hohlem Ladegut behindern können.
- **Poröses Ladegut:** Material, das Flüssigkeiten absorbieren kann; man spricht dabei insbesondere von:
 - A. kompletter poröser Ladung, wenn die Ladung 95 ±5 % des nutzbaren Bereichs einnimmt;
 - B. reduzierter poröser Ladung, wenn die Ladung 20- 25 % des nutzbaren Bereichs einnimmt;
 - C. kleiner poröser Ladung, wenn die Ladung 0,5- 5 % des nutzbaren Bereichs einnimmt.
- **Hohle Ladung A:** Ladegut mit offenem Bereich an einem Ende, wo $1 \leq L/D \leq 750$ ist, wo D der Durchmesser des Hohlraums und L die Länge, mit $L \leq 1500$ mm sind, oder offener Bereich an beiden Enden, wo $2 \leq L/D \leq 1500$, mit $L \leq 3000$ mm ist, und keine hohle Ladung B ist
- **Hohle Ladung B:** Ladegut mit offenem Bereich an einem Ende, wo $1 \leq L/D \leq 5$ ist, wo D der Durchmesser des Hohlraums und L die Länge, mit $L \leq 5$ mm ist, oder offener Bereich an beiden Enden, wo $2 \leq L/D \leq 10$, mit $D \geq 5$ mm ist.

Das Gerät verfügt über fünf Sterilisationszyklen. Die Parameter der einzelnen Zyklen sind in der folgenden Tabelle zusammengefasst:

ZYKLUSPARAMETER	B134	B134 PRION	B121	B134 RAPIDO/ B134 PRION SCHNELL
Temperatur	134 °C	134 °C	121 °C	134 °C
Druck	2,05 bar	2,05 bar	1,05 bar	2,05 bar
Dauer der Sterilisationsphase (plateau period)	4'	18'	20'	3,5' / 18'
Trocknungszeit (Auto)	15'	15'	15'	5'
Maximale Ladung: • massiv • porös	4,5 Kg 1,5 Kg	4,5 Kg 1,5 Kg	4,5 Kg 1,5 Kg	0,6 kg 0,2 kg

Die Dauer des Zyklus hängt vom Gewicht der Ladung, ihrer Art und der Temperatur in der Kammer zu Beginn des Zyklus ab.



Fraktioniertes Vorvakuum	V1	1. Vakuum
	P1	1. Druckanstieg
	V2	2. Vakuum
	P2	2. Druckanstieg
	V3	3. Vakuum
	P3	3. Druckanstieg
Sterilisationsphase	STS	Beginn der Sterilisationszeit
	STE	Ende der Sterilisationszeit
Trocknen	D1	Beginn der Trocknungsphase
	D2	Ende der Trocknungsphase Schnellzyklus
	D3	Beginn der Trocknungsphase normaler Zyklus
	DE	Ende der Trocknungsphase normaler Zyklus

Die einzelnen Sterilisationszyklen werden nachstehend einzeln beschrieben.

Befolgen Sie die Empfehlungen des Herstellers, wie und wie lange zu sterilisieren ist.

NAME DES PROGRAMMS	BESCHREIBUNG
Programm B 121	Ermöglicht die Sterilisation von temperaturempfindlichen Gegenständen: <ul style="list-style-type: none"> • Gummiteile. • Einige Kunststoffartikel. • Poröse Materialien (Baumwolle, Textilien) in offenen Schalen oder perforierten Schalen. Die Sterilisation von Hohlkörpern und zahnmedizinischen Instrumenten wie Kanülen und ähnlichen Gegenständen ist in der Regel möglich, wenn sie zuvor einem Reinigungszyklus unterzogen wurden. Es können sowohl verpackte (Einzel- oder Doppelbeutel) als auch unverpackte Gegenstände sterilisiert werden.
Programm B 134	Ermöglicht die Sterilisation sowohl von festen Instrumenten als auch von porösen Materialien (Baumwolle, Textilien usw.) in offenen oder Lochtrays. Die Sterilisation von Hohlkörpern und zahnmedizinischen Instrumenten wie Kanülen und ähnlichen Gegenständen ist in der Regel möglich, wenn sie zuvor einem Reinigungszyklus unterzogen wurden. Es können sowohl verpackte (Einzel- oder Doppelbeutel) als auch unverpackte Gegenstände sterilisiert werden.
Programm B 134 PRION - B 134 PRION RAPIDO	Ermöglicht die Sterilisation aller Instrumente, bei denen der Verdacht auf eine Prionenkontamination besteht. Das Programm ermöglicht die Sterilisation von verpackten Produkten in offenen oder speziellen Lochtrays. Die Sterilisation von Hohlkörpern und zahnmedizinischen Instrumenten wie Kanülen und ähnlichen Gegenständen ist in der Regel möglich, wenn sie zuvor einem Reinigungszyklus unterzogen wurden. Es können sowohl verpackte (Einzel- oder Doppelbeutel) als auch unverpackte Gegenstände sterilisiert werden.
Programm B 134 RAPIDO	Ermöglicht die Sterilisation von maximal 0,6 kg massiver und 0,2 kg poröser Ladung in kürzerer Zeit. Die zu sterilisierende Ladung muss auf dem höchsten Tray gelegt werden nachdem die anderen Trays entfernt wurden. Es ist möglich, sowohl verpacktes als auch unverpacktes Material zu sterilisieren. Um eine ordnungsgemäße Trocknung der verpackten Materialien zu gewährleisten, darf das angegebene Gewicht nicht überschritten werden.
Programm Light (N121 und N134)	Ermöglicht nur die Sterilisation von massivem, nicht verpacktem Material, in kürzerer Zeit als ein B134-Zyklus. Die Sterilisation von Hohlkörpern oder verpackten Ladungen ist nicht möglich, da kein Vor-Vakuum vorhanden ist. Bei den Programmen B121 oder B134 hingegen ist es vorhanden. Das Gewicht von 4,5 kg darf nicht überschritten werden.
Programm Light & Stock (S121 und S134)	Ermöglicht nur die Sterilisation von einzeln verpackten massiven Instrumenten. Dieses Programm kann nicht für Doppelbeutel oder Hohlkörper verwendet werden. Das maximal für die Sterilisation zulässige Gewicht beträgt 4,5 kg.

3.8.1 WERKSPRÜFUNG DER ZYKLEN

Alle Zyklen wurden gemäß EN 13060 für die verschiedenen Parameter ab Werk geprüft:

- Dynamischer Druck in der Sterilisierkammer.
- Luftleckage.
- Leere Kammer.
- Massive Ladung.
- Kleine poröse Artikel.
- Poröse Ladung.
- Hohle Ladung A.
- Mehrfach-Verpackung.
- Trockenheit, massive Ladung.
- Trockenheit, poröse Ladung.

4 VERPACKUNG, HANDHABUNG UND LAGERUNG

4.1 VERPACKUNG

Überprüfen Sie bei Erhalt des Geräts die Verpackung auf Unversehrtheit.



Bewahren Sie die Originalverpackung auf und verwenden Sie sie für jeden weiteren Transport des Geräts.

Das Gerät befindet sich in einem Karton und ist mit einem Beutel und speziellen stoßfesten Teilen geschützt.

4.1.1 GEWICHT UND VERPACKUNGSABMESSUNGEN

ABMESSUNGEN DER VERPACKUNG	<ul style="list-style-type: none"> • Höhe = 545 mm • Breite = 560 mm • Tiefe = 745 mm 	
GESAMTGEWICHT	E6 18 L	50 kg

4.1.2 INHALT DER VERPACKUNG

Die Verpackung enthält:

- Wasserdampfsterilisator 18 l (1 Stück).
- Lochtray aus eloxiertem Aluminium (5 Stück).
- Trayhalter aus Edelstahl mit 5 Fächern (1 Stück).
- Trayentnahmegriff (1 Stück).
- Schlüssel zur Türeinrichtung (1 Stück).
- Ablassschlauch mit Schnellkupplung (1 Stück).
- Überlaufabflussrohr (1 Stück).
- Schwamm (1 Stück).
- Netzkabel (1 Stück).
- Trichter (1 Stück).
- Garantieschein (1 Stück).
- Serviceheft (1 Stück).
- Prüfbericht (1 Stück).
- Konformitätserklärung Sterilisator **CE**0051 (1 Stück).
- Konformitätserklärung Druckbehälter **CE**0497 (1 Stück).

4.1.3 ENTFERNEN DER VERPACKUNG

Die **Verpackung wie nachstehend beschrieben entfernen:**

SCHRITT	TÄTIGKEIT
1	Bringen Sie die Verpackung an den Ort, an dem das Gerät installiert werden soll.
2	Entfernen Sie die Klammern, mit denen der Karton oben verschlossen ist.
3	<p>Öffnen Sie die Oberseite des Kartons und kontrollieren Sie, dass:</p> <ul style="list-style-type: none"> • Der Lieferumfang den angegebenen Spezifikationen entspricht (siehe Abschnitt „4.1.2 Inhalt der Verpackung“). • es keine offensichtlichen Schäden gibt. <p>Hinweis: Bei Beschädigungen oder fehlenden Teilen sofort den Spediteur, das Dentallager oder Euronda darüber detailliert informieren.</p>

SCHRITT	TÄTIGKEIT
4	Das Gerät mit Hilfe der unten befestigten Gurte mit zwei Personen aus dem Karton heben. Dabei darauf achten, dass es in waagerechter Position bleibt. Hinweis: Das Gerät nicht an den Kunststoffteilen fassen und diese dabei belasten.
5	Stellen Sie das Gerät auf die Arbeitsfläche und entfernen Sie dann die Gurte, indem Sie das Gerät etwas anheben.



Bei Falschlieferungen, fehlenden Teilen oder Schäden jeglicher Art Euronda sofort und detailliert informieren.

4.2 HANDLING



Entleeren Sie vor jedem Transport und jedem internen Transport (Handling) des Geräts die Wassertanks für Frisch- und Abwasser. Verwenden Sie den mitgelieferten Drainageschlauch und befolgen Sie die Anweisungen zum Wasser ablassen.

Heben Sie das Gerät nicht ruckartig und drehen Sie es nicht um.

Sobald das Gerät aus dem Verpackungskarton genommen wurde, muss es von zwei Personen gleichzeitig angehoben und nach Möglichkeit mit einem Wagen oder einem ähnlichen Hilfsmittel transportiert werden.

4.3 EINLAGERUNG

Lagern Sie das Gerät bei einer Temperatur nicht unter +5°C.

Ein längeres Aussetzen an niedrige Temperaturen kann das Produkt beschädigen.

5 INSTALLATION UND INBETRIEBNAHME

5.1 INSTALLATION



Die Installation ist ein grundlegender Vorgang für die spätere Verwendung und den ordnungsgemäßen Betrieb des Geräts.

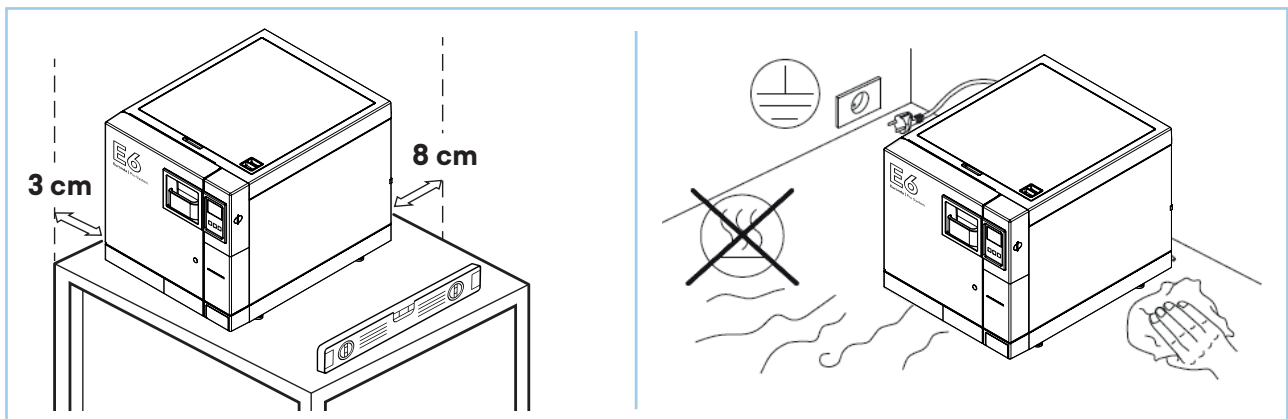


Die Installation muss durch von Euronada autorisiertes Fachpersonal durchgeführt werden.

5.1.1 VORKONTROLLEN

Vergewissern Sie sich vor dem Aufstellen und Installieren des Geräts, dass:

- es auf einer ebenen, horizontalen Fläche positioniert wird;
- die Abstellfläche robust genug ist, um das Gewicht zu tragen;
- an der Rückwand ein Freiraum von mindestens 8 cm und an den Seiten 3 cm bleibt, um eine ausreichende Belüftung und Wärmeableitung zu gewährleisten;
- das Zubehör, das sich im Inneren des Geräts befindet, entfernt wurde.
- Sollte das Gerät eingebaut werden, lassen Sie einen Freiraum von mindestens 8 cm nach oben, damit die Wärme abgeführt werden kann.



5.1.2 POSITIONIERUNG

Die Positionierung muss so vorgenommen werden, dass:

- das Netzkabel nicht geknickt oder gequetscht wird, sondern frei zur Steckdose verlegt werden kann;
- das Gerät sich in einer Höhe befindet, in der der Benutzer die Sterilisierkammer und die Tanks leicht kontrollieren und reinigen kann;
- der Netzstecker immer gut zugänglich ist. Der Netzstecker ist das Mittel zum Abschalten/Trennen der Verbindung mit dem Stromnetz.



Stellen Sie das Gerät nicht in der Nähe von Dampfquellen oder möglichen Wasserspritzern auf, da dies die internen elektronischen Schaltkreise beschädigen könnte.

Installieren Sie das Gerät nicht an Orten mit schlechter Belüftung und/oder in der Nähe von Wärmequellen. Wenn der Abwassertank an einen Abfluss angeschlossen ist, muss sich das Gerät höher als der Abfluss befinden.

5.2 ANSCHLÜSSE



Die Anschlussarbeiten müssen durch von Euronda autorisiertes Fachpersonal durchgeführt werden.

5.2.1 STROMANSCHLUSS



Verwenden Sie nur das mitgelieferte Netzkabel.

Das Gerät entspricht den elektrischen Sicherheitsanforderungen der Richtlinien und ist mit einem zweipoligen Stecker ausgestattet, der eine vollständige Erdung gewährleistet.

Überprüfen Sie vor dem elektrischen Anschluss, dass:

- das Gerät mit der auf dem Typenschild angegebenen Spannung versorgt wird;
- ein Fehlerstromschutzschalter mit den folgenden Eigenschaften (Nennstrom = 16 A; Differentialempfindlichkeit = 0,03 A) in der Anlage vor der Steckdose vorhanden ist;
- die Anlage gemäß den im Installationsland geltenden Vorschriften geerdet ist;
- die Anlage entsprechend den im Installationsland geltenden Normen erstellt worden ist;
- die maximale Schwankung der Netzspannung $\pm 10\%$ beträgt.



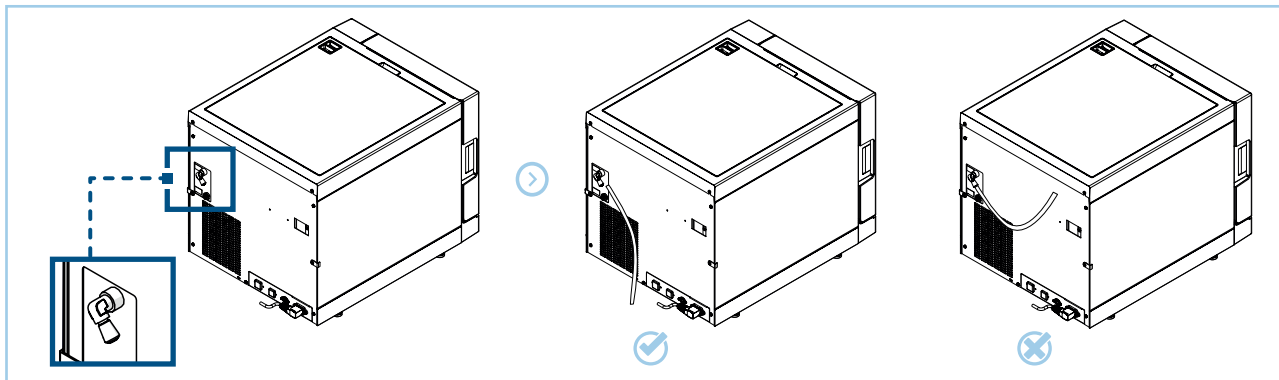
Der Hersteller haftet nicht für Schäden, die durch die Installation des Geräts mit ungeeigneten und/oder nicht geerdeten elektrischen Anschlüssen entstehen.

5.2.2 ANSCHLUSS FÜR KONTINUIERLICHEN ABWASSERABLASS



Wenn eine Euronda Wasseraufbereitungsanlage an das Gerät angeschlossen wurde (siehe Abschnitt „8.1.8 Einstellungen Wasseraufbereitung“), muss der Anschluss für den kontinuierlichen Abwasserablass verwendet werden.

Zum Ablassen des Wassers kann der Ablassanschluss auf der Rückseite des Geräts verwendet werden. Stecken Sie den Schlauch in den Anschluss des Wasserablaufs, der für den kontinuierlichen Ablass verwendet wird.



Der Abflussschlauch muss tiefer liegen als der Anschluss am Gerät. Andernfalls könnte die korrekte Entleerung des Tanks beeinträchtigt werden.






5.3 INBETRIEBNAHME

5.3.1 ERSTER ANLAUF



Das erste Einschalten muss bei geöffneter Gerätetür erfolgen, sodass der Umgebungsdruck erfasst werden kann.

Beim **ersten Anlauf** wie beschrieben vorgehen:

SCHRITT	TÄTIGKEIT
1	Drücken Sie den ON - OFF Hauptschalter. Hinweis: Das Display wird aktiviert und die Begrüßungsmeldung erscheint. Diese Anzeige bleibt für einige Sekunden unverändert. Im Anschluss kann der Bediener weitere Einstellungen vornehmen.
2	Wählen Sie die gewünschte Sprache mit den Pfeiltasten   aus. Drücken Sie auf das Symbol  , um die gewählte Sprache zu bestätigen.
3	Das Installationsmenü erscheint: <ul style="list-style-type: none"> • Drücken Sie auf das Symbol , um die Installation des Geräts mit der Anzeige von Datum und Uhrzeit auf dem Bildschirm zu bestätigen. • Drücken Sie auf das Symbol , um die Installation des Geräts nicht abzubrechen. Beim nächsten Einschalten erscheint wieder die Bildschirmanzeige der Installation

Nach Abschluss des ersten Anlaufs wechselt die Anzeige zur START-Anzeige.

5.3.2 WASSER VON HAND EINFÜLLEN UND ABLASSEN



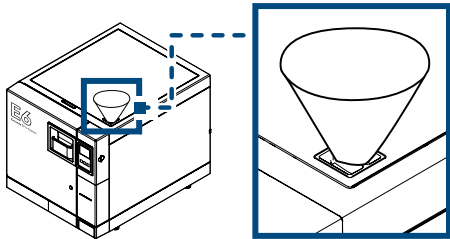
Für den korrekten Betrieb des Geräts ist es unerlässlich, dass nur destilliertes oder demineralisiertes Wasser mit den in Abschnitt „3.5.1 Wasserqualität“ aufgeführten Eigenschaften verwendet wird.

Das Gerät ist mit zwei separaten Tanks ausgestattet:

- Einer für sauberes Wasser, das für die Zyklen erforderlich ist.
- Einer für das verbrauchte Wasser, das am Ende des Zyklus gesammelt wird.

5.3.2.1 WASSER VON HANDEINFÜLLEN

Um das **Wasser von Hand einzufüllen**, wie beschrieben vorgehen:

SCHRITT	TÄTIGKEIT	ABBILDUNG
1	Öffnen Sie den Verschluss der Tankabdeckung.	
2	Stecken Sie den mitgelieferten Trichter in das Loch.	
3	Gießen Sie das Wasser von Hand ein. Hinweis: Überschreiten Sie nicht den mit MAX gekennzeichneten Füllstand der Wassereinfüllöffnung.	



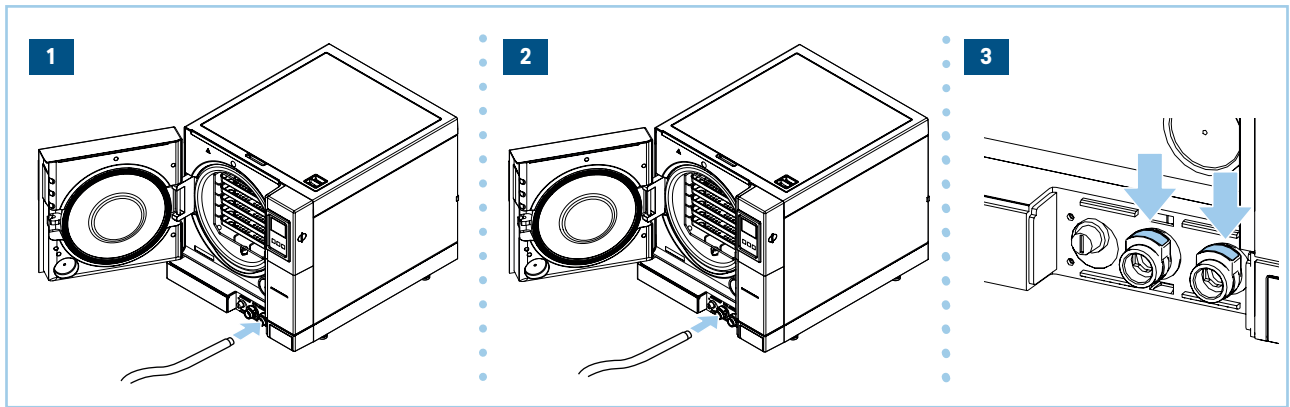
Achten Sie darauf, kein Wasser auf das Gerät zu schütten. Sollte dies geschehen, schalten Sie den Autoklaven aus, trocknen Sie ihn sofort ab und schalten Sie das Gerät erst wieder ein, wenn es vollständig trocken ist.

Das Wasser kann über ein Wasseraufbereitungssystem eingefüllt werden, das ein automatisches Befüllen mit Wasser ermöglicht. Für die Installation dieses Optionals wenden Sie sich bitte an Ihren autorisierten **Euronda** Techniker.

5.3.2.2 WASSERABLAISS

Zum **Entleeren der Tanks**:

SCHRITT	TÄTIGKEIT
1	Schließen Sie den mitgelieferten Schlauch an den Anschluss für Frischwasser an. Stecken Sie das andere Ende des Schlauches in ein leeres Gefäß.
2	Schließen Sie den mitgelieferten Schlauch an den Anschluss für Abwasser an. Stecken Sie das andere Ende des Schlauches in ein leeres Gefäß.
3	Wenn die Arbeitsschritte zum Ablassen abgeschlossen sind, den Schlauch vom Anschluss entfernen, indem Sie den Knopf am Anschluss herunterdrücken.



KONTAMINATIONSGEFAHR!

Das Wasser im Ablassstank kann verunreinigte Rückstände enthalten. Beim Ablassen **Schutzhandschuhe** tragen.




Verwenden Sie das gebrauchte Wasser nicht wieder.

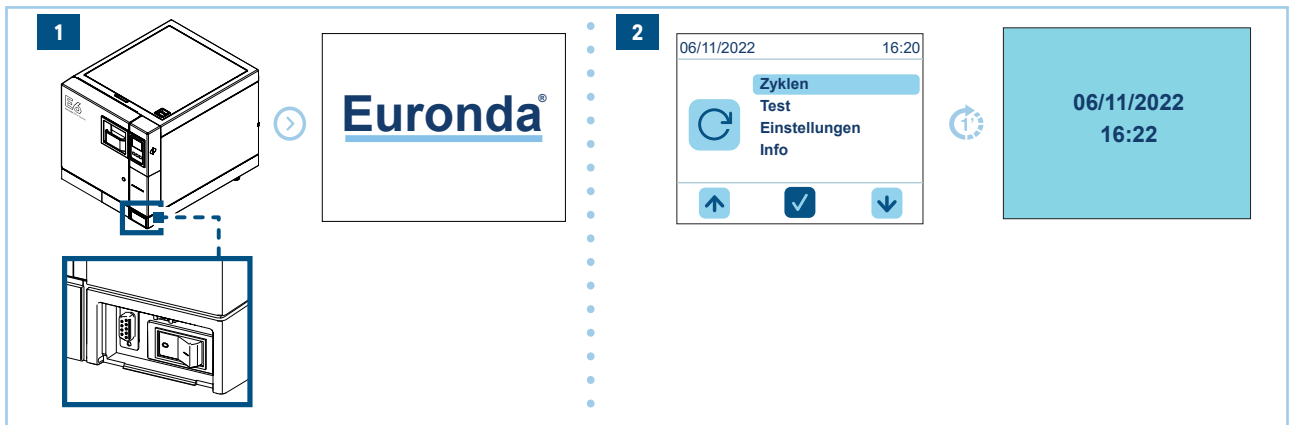
Sie können das verbrauchte Wasser bequem über den Ablassanschluss an der Rückseite des Geräts kontinuierlich ablassen (siehe Abschnitt „-5.2.2 Anschluss für kontinuierlichen Abwasserablass-“).

6 ARBEITSSCHRITTE FÜR DEN BETRIEB

6.1 EINSCHALTEN UND ZYKLUSWAHL

Zum **Einschalten** und zur **Zykluswahl** des Geräts wie beschrieben vorgehen:

SCHRITT	TÄTIGKEIT
1	Drücken Sie den ON - OFF Hauptschalter. Hinweis: Das Display wird aktiviert und die nachstehende Anzeige erscheint einige Sekunden lang, dann wird die START-Anzeige eingeblendet.
2	Wählen Sie die Funktion  Sterilisationszyklus im Hauptmenü. Durchblättern Sie die Liste nach unten  und wählen Sie das Symbol  , um zum Hauptmenü zurückzukehren. Hinweis: Wenn innerhalb von 1 Minute keine Eingabe erfolgt, wird der Bildschirmschoner angezeigt.



Öffnen Sie die Türen der Tanks nicht, während der Zyklus läuft, um ein Austreten von Wasser zu vermeiden.

6.2 BELADUNG DES AUTOKLAVEN



Alle Materialien müssen vor der Sterilisation gemäß den geltenden Normen (EN ISO 17665-1 und EN ISO 17664-1) aufbereitet werden.

6.2.1 DEKONTAMINATION

Vor der Beladung des Autoklaven müssen alle Gegenstände dekontaminiert und gründlich gereinigt (um Blut, Speichel, Dentin und organische Substanzen im Allgemeinen zu entfernen) und getrocknet werden. Zusammenhängende Instrumente sollten geöffnet oder auf andere Weise so luftig und geräumig wie möglich aufgestellt werden.

6.2.2 STERILISIERKAMMER BELADEN



Überschreiten Sie nicht die in Abschnitt „3.8 Beschreibung der Sterilisationsprogramme“ angegebene maximale Ladung.



Vor der Beladung mit den zu sterilisierenden Materialien muss das Gerät eingeschaltet und die Tür offen gelassen werden. Dieses Verfahren ermöglicht die korrekte Erfassung des atmosphärischen Drucks.

Bevor Sie das Sterilgut in die Sterilisierkammer legen, sind die nachstehenden Anweisungen zu befolgen:

- Verwenden Sie den Trayhalter, um die Dampfzirkulation zu erleichtern.
- Stellen Sie keine leeren Trays in die Kammer.

- Bei der Sterilisation von Instrumenten, die nicht in Beuteln verpackt sind, das Tray immer mit Tray-Papier auslegen, um einen direkten Kontakt des Instruments mit dem Tray zu vermeiden.
- Vergewissern Sie sich, dass die Instrumente aus verschiedenen Materialien voneinander getrennt und auf verschiedenen Trays abgelegt werden.
- Zur besseren Sterilisation Instrumente wie Pinzetten, Scheren oder andere zusammengesetzte Instrumente öffnen.
- Legen Sie die Gegenstände so weit auseinander, dass sie sich während des gesamten Sterilisationszyklus nicht berühren.
- Stapeln Sie die Instrumente nicht auf den Trays: Eine Überladung kann die Sterilisation beeinträchtigen.
- Die Spiegel sind mit dem Glas nach unten zu richten.
- Zwischen den Trays muss Platz sein, damit der Dampf während der Sterilisation zirkulieren kann und so die Trocknung erleichtert wird.
- Werden Instrumente in Beuteln sterilisiert, dürfen die Beutel nicht auf den Trays übereinandergelegt werden. Achten Sie darauf, dass die Beutel die Wände der Kammer nicht berühren. Legen Sie den Beutel so ein, dass der durchsichtige Teil nach unten (in Kontakt mit dem Fach) und der Papierteil nach oben gerichtet liegt.



Achten Sie beim Einsetzen der Trays darauf, dass die Türdichtung nicht beschädigt wird. Legen Sie die zu sterilisierende Ladung in den höchsten verfügbaren Teil des Trayhalters.

6.3 STERILISATION



Halten Sie die Tankabdeckung während des Sterilisationszyklus geschlossen. Bei verpackten Ladungen, die das angegebene Gewicht überschreiten, ist keine ordnungsgemäße Trocknung gewährleistet.



Während des Sterilisationszyklus ist es verboten, die Sicherheitsverriegelung der Tür von Hand zu lösen.

6.3.1 WAHL DES ZYKLUS-TYPS



Eine Beschreibung der Sterilisationszyklen finden Sie im Abschnitt „3.8 Beschreibung der Sterilisationsprogramme“.

Um den Sterilisationszyklus zu wählen und auszuführen, wie beschrieben vorgehen:

SCHRITT	TÄTIGKEIT
1	Wählen Sie die Funktion Zyklen in der START-Anzeige.
2	Wählen Sie einen der verfügbaren Zyklen: 134B - 134R - 121B - 134P - 134PR Hinweis: Das Display zeigt die wichtigsten Eigenschaften des Zyklus an.
3	Drücken Sie: <ul style="list-style-type: none"> • um den Zyklus zu starten; • um auf die Bildschirmseite für die Zykluswahl zurückzukehren.
4	Wählen Sie den Bediener und drücken Sie zum Bestätigen auf .

The diagram illustrates the four steps of the sterilization cycle selection process on the device's touch screen:

- Step 2:** The main menu displays the date (06/11/2022) and time (16:20). A list of cycle options is shown: 134 B, 134 R, 121 B, 134 P, and 134 PR. Navigation arrows (up, checkmark, down) are at the bottom.
- Step 3:** The selected cycle '134PR' is shown with its parameters: 0,6 Kg weight, 18' temperature, 0,2 Kg weight, 45' time, and 3 cycles. Navigation arrows (back, checkmark) are at the bottom.
- Step 4:** The operator selection screen shows the date and time. Two operators are listed: ALDO and SARA. Navigation arrows (up, checkmark, down) are at the bottom.

6.3.1.1 BESCHREIBUNG DER ANZEIGE DES STERILISATIONSZYKLUS

POS.	ELEMENT
1	Name des Zyklus
2	Maximal zulässige Ladung massives Material
3	Maximal zulässige Ladung poröses Material
4	Anzahl der vom Zyklus vorgesehenen Vorvakuum-Phasen
5	Sterilisationszeit
6	Durchschnittliche Zykluszeit

6.3.2 AUSFÜHRUNG DES ZYKLUS

Während eines Sterilisations- oder Testzyklus erscheint am Display die in der Tabelle dargestellte Anzeige:

POS.	ELEMENT
1	Name des Zyklus
2	Anzeige der Zyklusphase: Vor-Vakuum, Sterilisieren, Trocknen
3	Temperatur
4	Druck
5	Geschätzte verbleibende Zeit bis zum Ende des Zyklus
6	Anzeige, dass die Tür verriegelt ist
7	Ermöglicht die Anzeige von detaillierten Informationen über die Parameter des aktuellen Zyklus
8	Ermöglicht das manuelle Stoppen des Zyklus

6.3.2.1 INFORMATIONEN ZU DEN AKTUELLEN ZYKLUSPARAMETERN

Drücken Sie auf das Symbol , um detaillierte Informationen zu den Parametern des aktuellen Zyklus aufzurufen:

POS.	ELEMENT
1	Ablezen der Sonden im Gerät und des Namens der aktuellen Phase (oben)
2	So kehren Sie zur vorherigen Anzeige zurück

6.3.3 FREISCHALTEN DER ZYKLEN PERSONAL

Wenden Sie sich bitte an den technischen Kundendienst, um das Passwort zu erhalten und die Zyklen Personal Light und Light&Stock freizuschalten.



Diese Sterilisationsprogramme können nur für Ladungen von massivem Material verwendet werden. Nicht für Ladungen von hohlen Materialien und Doppelbeuteln verwenden. Bitte lesen Sie aufmerksam den Abschnitt „3.8 Beschreibung der Sterilisationsprogramme“.

6.3.4 ZYKLUSENDE



Unterbrechen Sie keinen Zyklus, indem Sie die Stromzufuhr zum Gerät unterbrechen. Wenden Sie immer das nachstehend beschriebene manuelle Verfahren zum Stoppen an.

6.3.4.1 ZYKLUSENDE - OK

<p>Wenn der Zyklus erfolgreich abgeschlossen wurde, ist die Ladung steril und trocken und die Tür wird entriegelt. Diese Anzeige bestätigt das Ende des Zyklus. Zum Entnehmen der Ladung braucht nur die Gerätetür geöffnet werden.</p>	<div style="border: 1px solid #ccc; padding: 5px; margin-bottom: 5px;"> Zyklus Ende </div> <p style="font-size: 0.8em; margin: 0;">134PR</p> <div style="display: flex; justify-content: space-around; align-items: center; margin: 5px 0;"> </div> <hr style="border: 0.5px solid #ccc; margin: 5px 0;"/> <div style="display: flex; justify-content: center; align-items: center; margin: 0 auto;"> </div>
---	---

6.3.4.2 ZYKLUSENDE - MANUELLER STOPP

Um **einen Zyklus abubrechen**, wie beschrieben vorgehen:

SCHRITT	TÄTIGKEIT
1	Das Symbol mindestens 3 Sekunden lang drücken.
2	Drücken Sie erneut auf das Symbol , um zu bestätigen, dass Sie den Zyklus unterbrechen möchten. Hinweis: Das Gerät startet dann den manuellen Stopp-Ablauf. Es wird eine Abfolge von Vorgängen gestartet, um den Dampf sicher abzulassen und den Druck im Druckbehälter wieder auf das externe Niveau zu bringen (am Display erscheint die rot blinkende Meldung „BITTE WARTEN“). Wenn der manuelle Stopp-Vorgang abgeschlossen ist, erscheint am Display die Fehleranzeige „Die Tür ist verriegelt“.
3	Berühren Sie das Display, um die Tür zu entriegeln.

ANZEIGE MANUELLER STOPP - LADUNG NICHT STERIL	
<p>Diese Anzeige erscheint, wenn der Zyklus vor Abschluss der Sterilisation abgebrochen wird. Die Ladung im Druckbehälter gilt als unsteril. Um die Tür zu öffnen, müssen Sie das Display in der Mitte berühren.</p>	<div style="border: 1px solid #ccc; padding: 5px; margin-bottom: 5px;"> Zyklus Ende </div> <p style="font-size: 0.8em; margin: 0;">Manueller Stop</p> <div style="display: flex; justify-content: space-around; align-items: center; margin: 5px 0;"> </div> <hr style="border: 0.5px solid #ccc; margin: 5px 0;"/> <div style="display: flex; justify-content: center; align-items: center; margin: 0 auto;"> </div>

ANZEIGE MANUELLER STOPP - NASSELADUNG

Diese Anzeige erscheint, wenn der Zyklus nach Abschluss der Sterilisationsphase manuell gestoppt wird. Die Ladung im Druckbehälter ist steril, aber nicht zur Lagerung geeignet, da die Trocknung noch nicht abgeschlossen ist. Die Ladung kann daher nur sofort verwendet werden. Um die Tür zu öffnen, müssen Sie das Display in der Mitte berühren.

» Zyklus Ende

134B

**6.3.4.3 ZYKLUSENDE - FEHLER****ANZEIGE FEHLER - LADUNG NICHT STERIL**

Wird ein Zyklus aufgrund eines Fehlers vor Abschluss der Sterilisationsphase gestoppt, gilt die Ladung im Druckbehälter als unsteril. Diese Anzeige erscheint, die den Namen des Zyklus und den Fehlercode enthält. Um die Tür zu öffnen, müssen Sie das Display in der Mitte berühren.

» Zyklus Ende

Error: Exx

**ANZEIGE FEHLER - NASSELADUNG**

Wenn ein Zyklus nach Abschluss der Sterilisationsphase aufgrund eines Fehlers abgebrochen wird, gilt die Ladung im Druckbehälter zwar als steril, ist aber nicht für die Lagerung geeignet, da die Trocknungsphase nicht abgeschlossen wurde. Die Ladung kann daher nur sofort verwendet werden. Diese Anzeige erscheint, die den Namen des Zyklus und den Fehlercode enthält. Um die Tür zu öffnen, müssen Sie das Display in der Mitte berühren.

» Zyklus Ende

134B



6.4 ENTNAHME VON MATERIAL



Verbrennungsgefahr durch austretenden Dampf. Beugen Sie sich beim Öffnen der Tür nicht über sie oder halten sich nicht vor ihr auf.

Verbrennungsgefahr durch Kontakt mit heißen Metalloberflächen.

Sollte der Sterilisationszyklus nicht erfolgreich abgeschlossen werden können, kontrollieren Sie, ob hohe Temperaturen und/oder potenziell kontaminierte Flüssigkeiten vorhanden sind.



Warten Sie immer auf die Anzeige des Zyklusendes am Display, bevor Sie die Tür öffnen.

Tragen Sie die entsprechende Persönliche Schutzausrüstung (z.B. Handschuhe, Schutzbrille und Halbmaske), um mit der Entnahme des Materials fortzufahren, falls der Sterilisationszyklus fehlgeschlagen ist.

Um das Material zu entnehmen, wie beschrieben vorgehen:

SCHRITT	TÄTIGKEIT
1	Öffnen Sie die Tür.
2	Nehmen Sie die Trays mit dem mitgelieferten Traygriff heraus.
3	Lassen Sie die Innenteile des Sterilisators und die Instrumente abkühlen, bevor Sie sie berühren.



Sind nach der Sterilisation beschädigte oder geöffnete Verpackungen vorhanden, muss das zu sterilisierende Material neu verpackt und sterilisiert werden.

6.5 EINSETZEN UND ENTFERNEN DER SD-KARTE



Schalten Sie den Sterilisator aus, bevor Sie die SD-Karte entnehmen. Legen Sie vor dem erneuten Einschalten den SD-Kartenspeicher wieder ein. Das Fehlen der SD-Karte während des Gerätebetriebs kann zu Fehlern führen.

Führen Sie keine Zyklen aus, wenn kein SD-Kartenspeicher eingesteckt ist: Wenn Zyklen ohne SD-Kartenspeicher ausgeführt werden oder dieser während eines Zyklus entfernt wird, gehen die Daten dieses Zyklus oder dieser Zyklen verloren.

Um die SD-Speicherkarte in den Steckplatz einzusetzen und zu entfernen, wie beschrieben vorgehen:

SCHRITT	TÄTIGKEIT	ABBILDUNG
1	Drücken Sie sie tief in ihren Schlitz ein. Hinweis: Achten Sie darauf, dass die Pins zur Vorderseite des Geräts zeigen.	



Wenn sich die SD-Karte nur schwer in den Steckplatz einschieben lässt, keine Gewalt anwenden. Prüfen Sie die korrekte Lage der Karte beim Einschieben.

Eine schnelle Überprüfung, ob ein PC die Speicherkarte korrekt erkennt ist möglich. Schieben Sie die Karte in den Kartenslot des Rechners und prüfen Sie im Windows-Explorer, ob sie dort vorhanden ist und als Wechseldatenträger angezeigt wird.

6.6 ENTRIEGELN DER TÜR

Ein Sicherheitsstift verriegelt die Tür nach dem Start des Programms automatisch. Der Stift kehrt erst am Ende des Zyklus in seine Position zurück.



Der Versuch, die Tür bei eingerasteter Sicherheitstürverriegelung zu öffnen, kann zu schweren Schäden am Verriegelungssystem führen.

Warten Sie immer auf die Anzeige des Zyklusendes am Display, bevor Sie die Tür öffnen.

Bei einem Alarm kann die Tür erst nach Bestätigung durch Berühren des Displays geöffnet werden.

6.7 STOPP

Wenn Sie den Sterilisator anhalten, vergewissern Sie sich, dass die Tür:

- offen, oder
- vollständig geschlossen ist.

Vermeiden Sie die Situation, dass die Tür zwar geschlossen ist, aber der Griff nicht vollständig eingerastet ist.

6.7.1 UNTERBRECHUNGEN BEI EINEM STROMAUSFALL



Bei einer Unterbrechung der Stromversorgung (Stromausfall) während eines Sterilisationszyklus darf auf keinen Fall versucht werden, die Tür zu öffnen, da ein etwaiger Restdruck zu Verbrennungen/Verbrühungen durch austretenden Dampf führen kann.

Kommt es während des Betriebs des Geräts zu einer Unterbrechung der Stromversorgung (Stromausfall) meldet das Display den **Alarm E02** (siehe Kapitel „10 Problemlösungen“).

6.7.2 LÄNGERER STILLSTAND

Bei längerer Nichtbenutzung des Geräts wie beschrieben vorgehen:

SCHRITT	TÄTIGKEIT
1	Unterbrechen Sie die Spannungsversorgung des Geräts.
2	Entleeren Sie die Tanks (siehe Abschnitt „5.3.2.2 Wasserablass“).
3	Lassen Sie die Tür einen Spalt offen.
4	Decken Sie das Gerät mit der in der Verpackung enthaltenen Schutzhülle ab, um es vor Feuchtigkeit und Staub zu schützen.

6.8 ERNEUTER START

6.8.1 ERNEUTER START NACH UNTERBRECHUNG WEGEN EINES ALARMS

Zum Zurücksetzen des Geräts nach einer durch einen Alarm verursachten Unterbrechung:

SCHRITT	TÄTIGKEIT
1	Drücken Sie zur Bestätigung die mittlere Taste auf dem Bedienfeld.
2	Kehren Sie in das Hauptmenü zurück.

Für weitere Informationen siehe Kapitel „10 Problemlösungen“.

7 TESTPROGRAMME



Es ist wichtig, die Leistung des Geräts in regelmäßigen Abständen anhand von geeigneten Tests zu überprüfen; das Gerät kann drei verschiedene Tests durchführen:

- **Vakuum**
- **Bowie & Dick**
- **Helix**

Die Parameter der jeweiligen Zyklen sind:

ZYKLUSPARAMETER	VACUUM	BOWIE & DICK	HELIX
Temperatur	-	134 °C	134 °C
Druck	Mindestdruck	2,05 bar	2,05 bar
Dauer der Sterilisationsphase (plateau period)	-	3'30"	3'30"
Trocknungszeit	-	-	-
Gesamtdauer	20'	23'	23'







7.1 BESCHREIBUNG DER TEST-PROGRAMME

NAME DES PROGRAMMS	BESCHREIBUNG
Vakuum	<p>Dieser Test wird durchgeführt, um die Leistung des Geräts zu überprüfen, insbesondere:</p> <ul style="list-style-type: none"> • die Wirksamkeit der Vakuumpumpe; • die Abdichtung des Hydraulikkreislaufs. <p>Der Zyklus ist wie folgt aufgebaut:</p> <ol style="list-style-type: none"> 1. es wird ein Vakuum bis zu dem in der Vorbehandlungsphase der Ladung eingestellten Mindestdruckwert erzeugt. 2. Der Druck wird 5 Minuten gehalten, dann gemessen. 3. Der Druck wird für weitere 11 Minuten gehalten, dann gemessen. 4. Gemäß EN13060 ist für die Prüfung eine Leckage von höchstens 1,3 mbar/min während der 10-minütigen Prüfung zulässig. Liegt die Leckage über diesem Wert, ist das Prüfergebn negativ. Der Hydraulikkreislauf des Geräts muss dann überprüft werden. <p> Führen Sie diesen Test zu Beginn jedes Arbeitstages durch, wenn die Kammer Umgebungstemperatur hat.</p> <p> Der Vakuumtest kann nur im kalten Zustand des Gerätes durchgeführt werden, d. h. innerhalb von 3 Minuten nach dem Einschalten. Nach Ablauf dieser Zeit geht das Gerät in den Vorheizmodus über und der Test kann nicht mehr durchgeführt werden.</p>
Bowie & Dick	<p>Der Bowie & Dick Test simuliert die Leistung des Geräts im Hinblick auf die Sterilisation von porösem Ladegut, insbesondere:</p> <ul style="list-style-type: none"> • die Wirksamkeit des Vor-Vakuums und damit das Eindringen des Dampfes in die Hohlräume; • die Temperatur- und Sättigungsdampfdruckwerte während der Sterilisation. <p>Der Bowie & Dick Test sollte möglichst in das unterste Fach gelegt werden, wobei das Etikett nach oben zeigen sollte. Nach dem Zyklus vom B134 den Test sofort überprüfen.</p> <p>Nehmen Sie die noch warme Packung vorsichtig in die Hand, entfernen Sie die Indikatorfolie und folgen Sie den Anweisungen auf der Packung, um das Testergebnis auszuwerten.</p>

NAME DES PROGRAMMS	BESCHREIBUNG
Helix	<p>Der Helix Test repräsentiert ein hohles Ladegut vom Typ A, d. h. eine Ladung mit den kritischsten Eigenschaften.</p> <p>Der Helix Test simuliert die Leistung des Geräts im Hinblick auf die Sterilisation von hohlem Ladegut, insbesondere:</p> <ul style="list-style-type: none"> • die Wirksamkeit des Vor-Vakuums und damit das Eindringen des Dampfes in die Hohlräume; • die Temperatur- und Sättigungsdampfdruckwerte während der Sterilisation. <p>Der Helix Test wird in das unterste Fach in der Sterilisierkammer gelegt.</p> <p>Am Ende des Zyklus den Prüfkörper sofort herausnehmen (Vorsicht, da die Ladung noch heiß ist) und das Ergebnis des Tests anhand der Anweisungen auf der Verpackung vom Helix-Test überprüfen.</p>

7.2 AUSWAHL EINES TESTPROGRAMMS

Um **einen Test-Zyklus auszuwählen**, wie beschrieben vorgehen:

SCHRITT	TÄTIGKEIT
1	Drücken Sie den ON - OFF Hauptschalter.
2	Wählen Sie im Hauptmenü die Funktion  TEST, um das Menü der Testzyklen aufzurufen.
3	<p>Wählen Sie auf dem Display den Testzyklus, den Sie starten möchten:</p> <ul style="list-style-type: none"> •  Vakuum. •  Helix. •  Bowie & Dick. <p>Durchblättern Sie die Liste nach unten  und wählen Sie das Symbol , um zum Hauptmenü zurückzukehren.</p>






7.3 ENDE DES TEST-PROGRAMMS

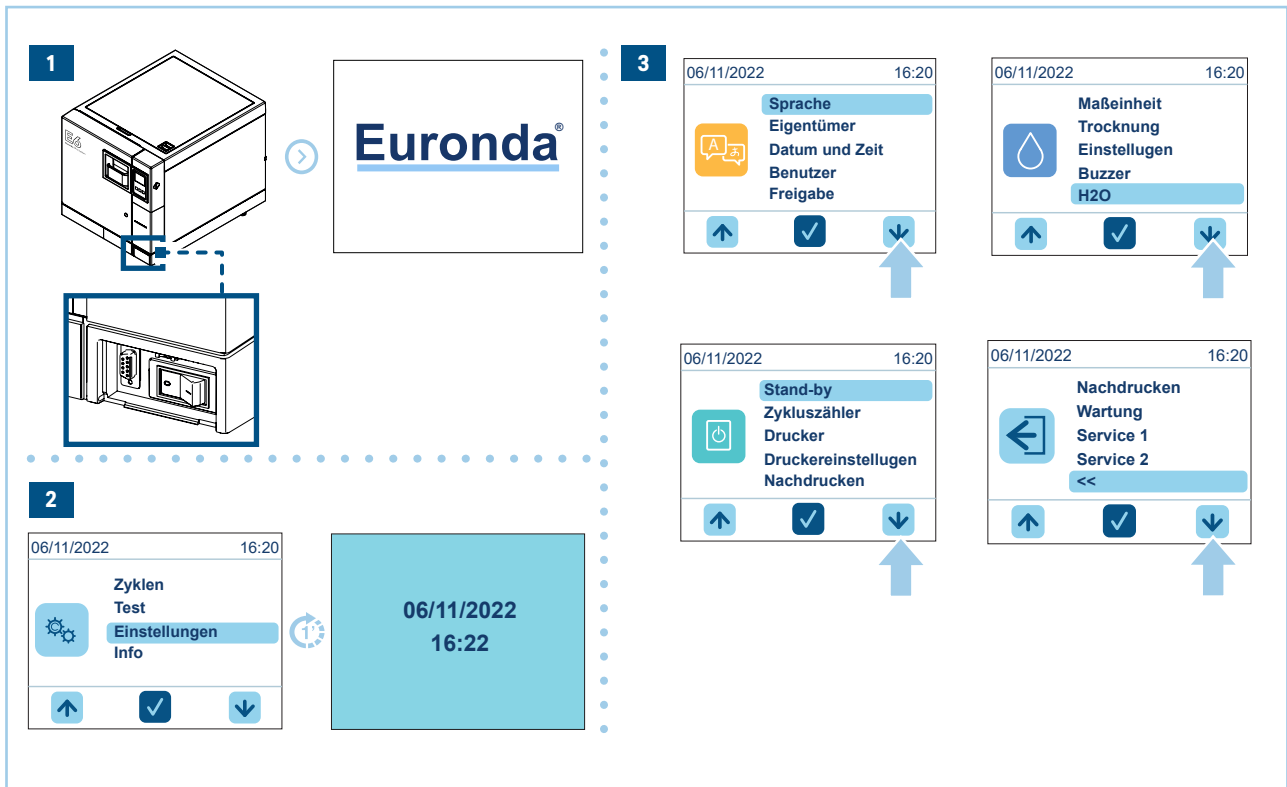
Für das Testprogramm gelten die gleichen Displayanzeigen wie im Abschnitt „**6.3.4 Zyklusende**“ beschrieben.

8 EINSTELLUNGEN

8.1 MENÜ „EINSTELLUNGEN“

Um das Menü „Einstellungen“ aufzurufen, wie beschrieben vorgehen:

SCHRITT	TÄTIGKEIT
1	Drücken Sie den ON - OFF Hauptschalter.
2	Wählen Sie im Hauptmenü die Funktion  EINSTELLUNGEN.
3	<p>Tippen Sie auf die Pfeile  , um durch die Bildschirmseiten der Einstellungen zu blättern.</p> <ul style="list-style-type: none"> • Drücken Sie , um die gewünschte Einstellung aufzurufen. • Wählen Sie , um auf die Bildschirmseite zurückzukehren.






8.1.1 SPRACHE WÄHLEN

Zum Einstellen der Sprache, die am Display angezeigt wird, wie beschrieben vorgehen:

SCHRITT	TÄTIGKEIT
1	Wählen Sie im Menü Einstellungen SPRACHE.
2	Wählen Sie die gewünschte Sprache, indem Sie auf die Länderflagge drücken.


8.1.2 DATUM UND UHRZEIT EINSTELLEN

Um die Maßeinheiten des Geräts zu ändern:

SCHRITT	TÄTIGKEIT
1	Wählen Sie im Menü Einstellungen DATUM UND UHRZEIT.
2	Tippen Sie auf das zu ändernde Feld. Hinweis: Das Feld wird grau unterlegt.
3	Ändern Sie den Wert durch entsprechendes Betätigen der Pfeiltasten   .
4	Drücken Sie auf das Symbol  , um die vorgenommenen Änderungen zu bestätigen und die Anzeige zu verlassen.

8.1.3 BENUTZERFREIGABE EINRICHTEN

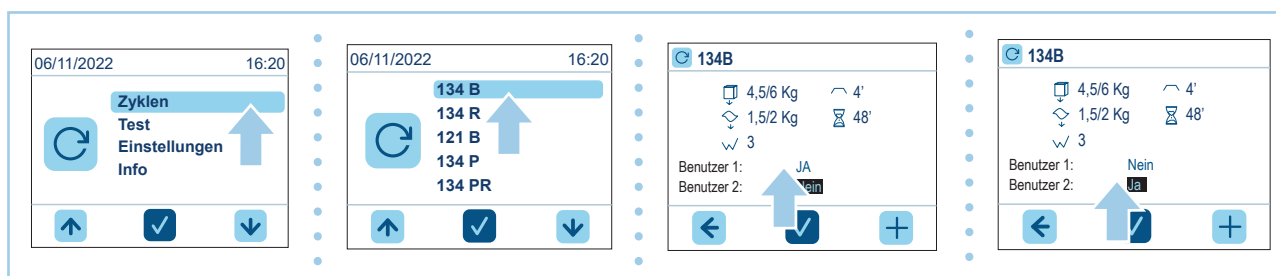
Das Gerät ermöglicht die Zuordnung jedes Zyklus zu dem Benutzer, der ihn durchführt. Standardmäßig verwendet der Sterilisator diese Funktion nicht. Zum Aktivieren tippen Sie auf das Benutzer-Icon. Dann wie beschrieben vorgehen:

SCHRITT	TÄTIGKEIT
1	Drücken Sie auf das Symbol BENUTZER, um das Menü aufzurufen.
2	Drücken Sie auf das Symbol  , um einen neuen Benutzer hinzuzufügen.
3	Geben Sie die erforderlichen Daten (Vorname, Nachname, Passwort und Passwortbestätigung) für jeden Benutzer ein.
4	Nach der Eingabe der Benutzer können Sie die Benutzerliste aktivieren, indem Sie auf das Symbol auf der rechten Seite tippen und es damit grün färben.

Wird der Zyklus gestartet, kann der Benutzer wählen, ob er den Bediener, der den Sterilisator lädt, oder denjenigen, der ihn entlädt, oder beide registrieren möchte.


Wie folgt markieren:

- **Erster Bediener = Ja**, das Gerät fordert Sie auf, den Bediener aus der Liste der gespeicherten Bediener auszuwählen und speichert die Daten des Bedieners, der den Sterilisationszyklus startet.
- **Letzter Bediener = Ja**, das Gerät fordert Sie auf, den Bediener aus der Liste der gespeicherten Bediener auszuwählen und speichert die Daten des Bedieners, der den Sterilisator nach dem Sterilisationszyklus entlädt.






8.1.4 MASSEINHEITEN ÄNDERN

Um die Maßeinheiten des Geräts zu ändern:

SCHRITT	TÄTIGKEIT
1	Wählen Sie im Menü Einstellung MASSEINHEITEN.
2	Wählen Sie aus den vorgeschlagenen die gewünschte Maßeinheit aus. Drücken Sie auf das Symbol  , um die vorgenommenen Änderungen zu bestätigen und die Anzeige zu verlassen.

8.1.5 TROCKNUNGSZEIT EINSTELLEN

Es ist möglich, die Trocknungszeit zu ändern, wenn dies für bestimmte Ladungen oder spezifische Anforderungen erforderlich ist:

SCHRITT	TÄTIGKEIT
1	Wählen Sie im Menü Einstellung die Option TROCKNUNGSZEIT.
2	Geben Sie die Trocknungszeit über die Pfeile   ein. Drücken Sie auf das Symbol  , um die vorgenommenen Änderungen zu bestätigen und die Anzeige zu verlassen.

8.1.6 PLANUNGSFUNKTIONEN






8.1.6.1 ZEITVERZÖGERTER START

Das Gerät ermöglicht die Planung von Testzyklen und -programmen durch das Festlegen des Tags und der Uhrzeit, an dem/zu der sie durchgeführt werden sollen. Das Gerät muss mit geschlossener Tür und einem Wasserstand über dem Mindestwert eingeschaltet bleiben.

Es können folgende Kombinationen von Testzyklen und -programmen geplant werden:

- Vakuum (wird nur bei kaltem Gerät durchgeführt).
- Bowie & Dick.
- Helix.
- Vakuumtest, gefolgt von einem Zyklus oder einem anderen Testprogramm.
- Zyklus.

Um einen zeitverzögerten Start einzustellen, wie beschrieben vorgehen:

SCHRITT	TÄTIGKEIT
1	Wählen Sie im Menü Einstellung die Angabe PLANUNG.
2	Drücken Sie die Funktion ZEITVERZÖGERTER START.
3	Wählen Sie den Typ des zu programmierenden Zyklus/Tests.
4	Tippen Sie auf das zu ändernde Feld (ZEIT und/oder DATUM) und verwenden Sie die Pfeile   . Hinweis: Das Feld wird grau unterlegt.
5	Drücken Sie auf das Symbol  , um die vorgenommenen Änderungen zu bestätigen und die Anzeige zu verlassen.
6	Drücken Sie auf das Symbol  , um die Programmierung des unter Punkt 3 gewählten Zyklus/Tests zu aktivieren.
7	Drücken Sie auf das Symbol  , um die Aufzeichnung des verzögerten Starts zu beenden.


8.1.6.2 TEST-ERINNERUNG

Das Gerät ermöglicht das Programmieren einer Erinnerung, die darauf hinweist, nach einer bestimmten Anzahl von Tagen einen Test durchzuführen.

Für die folgenden Tests können in vorgegebenen Abständen Erinnerungen programmiert werden:




- Vakuum.
- Bowie & Dick.
- Helix.

Um eine Testerinnerung zu programmieren, wie beschrieben vorgehen:

SCHRITT	TÄTIGKEIT
1	Wählen Sie im Menü Einstellung die Angabe PLANUNG.
2	Drücken Sie die Funktion TEST-ERINNERUNG.
3	Wählen Sie für jeden Test aus, nach wie vielen Tagen die Erinnerung aktiviert werden soll. Drücken Sie auf das Symbol  , um die vorgenommenen Änderungen zu bestätigen und die Anzeige zu verlassen.

8.1.7 STANDBYZEIT EINSTELLEN

Der Sterilisator ist so eingestellt, dass er das Vorheizen des Kessels nach 30 Minuten beendet, wenn er nicht genutzt wird. Sie können die Standby-Funktion deaktivieren oder die entsprechende Zeitspanne ändern:


SCHRITT	TÄTIGKEIT
1	Wählen Sie im Menü Einstellungen die Angabe STANDBY.
2	Stellen Sie die Standby-Zeit über die Pfeiltasten   ein. Drücken Sie auf das Symbol  , um die vorgenommenen Änderungen zu bestätigen und die Anzeige zu verlassen.

8.1.8 EINSTELLUNGEN WASSERAUFBEREITUNG



Wenn eine Wasseraufbereitungsanlage an das Gerät angeschlossen ist (siehe Abschnitt „5.2.2 Anschluss für kontinuierlichen Abwasserablass“), muss der Anschluss für den kontinuierlichen Abwasserablass verwendet werden.

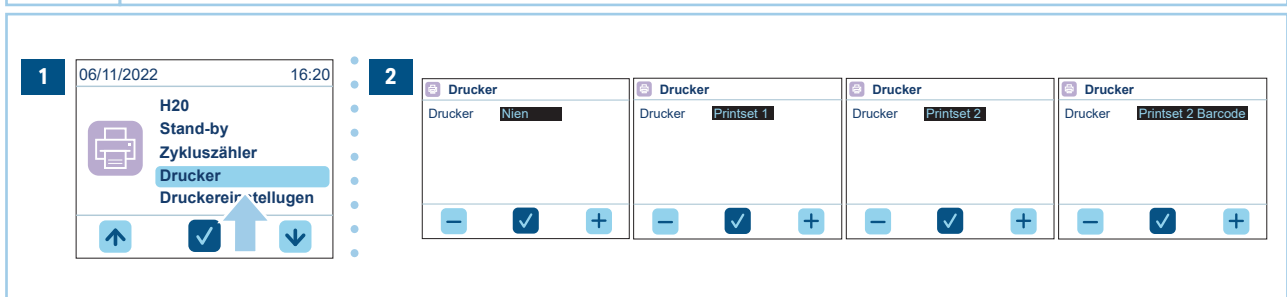
Wenn eine **Euronda**-Wasseraufbereitungsanlage an das Gerät angeschlossen ist (die eine automatische Wasserentnahme ermöglicht), wie nachstehend beschrieben vorgehen:

SCHRITT	TÄTIGKEIT
1	Wählen Sie im Menü Einstellungen H ₂ O.
2	Aktivieren Sie die Funktion AQUAFILTER oder AQUABOX entsprechend dem erworbenen Produkt.
3	Drücken Sie auf das Symbol  , um die vorgenommenen Änderungen zu bestätigen und die Anzeige zu verlassen.

8.1.9 DRUCKEREINSTELLUNG

Das Gerät kann mit 2 Arten von Druckern ausgestattet werden (optional). Standardmäßig verwendet der Sterilisator den Modus „Drucken Off“. Nachdem Sie den gewünschten Drucker angeschlossen und installiert haben, wie nachstehend beschrieben vorgehen:

SCHRITT	TÄTIGKEIT
1	Wählen Sie im Menü Einstellung DRUCKER.
2	Wählen Sie den Drucker und den gewünschten Drucktyp aus. Um die Einstellung zu speichern, tippen Sie auf die rechte Taste, zum Verlassen auf die linke Taste; um zur Typeinstellung zurückzukehren, tippen Sie auf die mittlere Taste. <ul style="list-style-type: none"> • 1=Nein • 2=Print Set 1 • 3=Print Set 2 • 4=Print Set 2 Barcode



Sobald ein Print-Set aktiviert wurde, wird am Ende eines jeden Zyklus Folgendes ausgedruckt:

- ein Bon oder die festgelegte Anzahl von Etiketten zur Sterilgutkennzeichnung;
- Wenn ein Print Set 2 installiert ist, wird die Anzahl der eingestellten Etiketten/Barcodes ausgedruckt (siehe „8.1.10.2 Option Etiketten“).

8.1.10 EINSTELLEN DER DRUCKOPTIONEN

8.1.10.1 OPTIONZYKLEN

Das Gerät speichert die letzten 40 gestarteten Zyklen. Mit dieser Option können Sie einen Bericht über die gewählten Zyklen, aufgeteilt nach Ergebnissen, drucken. Um die Druckoption „Zyklen“ anzuzeigen, wie beschrieben vorgehen:

SCHRITT	TÄTIGKEIT
1	Wählen Sie im Menü Einstellungen DRUCKOPTIONEN.
2	Drücken Sie auf das Feld ZYKLEN.
3	Drücken Sie auf die Ziffer neben der gewünschten Zyklusart. Verwenden Sie die Pfeile, um die Anzahl der Zyklen anzugeben, die Sie drucken möchten.
4	Wählen Sie das Druckersymbol der gewünschten Kategorie, um mit dem Drucken fortzufahren. Drücken Sie auf das Symbol <input checked="" type="checkbox"/> , um die vorgenommenen Änderungen zu bestätigen und die Anzeige zu verlassen.




8.1.10.2 OPTIONETIKETTEN

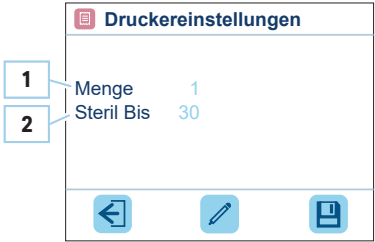
Im Modus „Drucker für Sterilisationsetiketten“ druckt das Gerät das Ablaufdatum des sterilen Zustands auf die Sterilisationsetiketten. Standardeinstellung bei der Auslieferung:

- Ablauf nach 30 Tagen,
- Anzahl der zu druckenden Sterilisationsetiketten: 0.

Um die Anzahl der zu druckenden Sterilisationsetiketten zu ändern:


SCHRITT	TÄTIGKEIT
1	Wählen Sie im Menü Einstellungen DRUCKOPTIONEN.
2	Drücken Sie auf das Feld ETIKETTEN.
3	<ul style="list-style-type: none"> • Wählen Sie im oberen Feld die Anzahl Etiketten, die Sie drucken möchten mit +/- oder den Pfeiltasten. • Wählen Sie im unteren Feld die sterile Lagerfähigkeit in Tagen.
4	Drücken Sie auf das Symbol  , um die vorgenommenen Änderungen zu bestätigen und die Anzeige zu verlassen.

POS.	ELEMENT
1	Eingabe der Anzahl der Etiketten
2	Eingabe der Lagerfähigkeit in Tagen



8.1.11 ETIKETTEN NACHDRUCKEN

Falls die Etikettenrolle während des Drucks aufgebraucht wird, bietet das Gerät die Möglichkeit, die Etiketten nachzudrucken. Der Zyklus endet normal, ohne dass der Druckvorgang beendet wird. Um den letzten Druckzyklus erneut auszuführen, wie beschrieben vorgehen:

SCHRITT	TÄTIGKEIT
1	Wählen Sie im Menü Einstellung NACHDRUCKEN.
2	Legen Sie in der ersten Zeile die Anzahl der Etiketten fest, die gedruckt werden sollen.
3	Legen Sie in der zweiten Zeile das Verfallsdatum fest.
4	Drücken Sie auf das Symbol  , um den Druckvorgang zu starten.

9 WARTUNG

9.1 SICHERHEITSHINWEISE FÜR DIE WARTUNG

Vor jedem Eingriff die Stromversorgung trennen (Hauptschalter in Position „0 - OFF“). Die Nichtbeachtung dieses Warnhinweises kann zu schweren Unfällen/Verletzungen von Personen und zu schweren Schäden am Gerät führen.

Alle beschriebenen Wartungsarbeiten müssen durch die verantwortliche Stelle oder von Technikern durchgeführt werden, die von **Euronda** autorisiert worden sind.

Überprüfen Sie die Wirksamkeit der Sicherheitseinrichtungen regelmäßig.

Bei allen Wartungsarbeiten müssen unbefugte Personen einen angemessenen Abstand einhalten.

Es ist verboten, die am Gerät angebrachten Sicherheitsvorrichtungen zu entfernen.

Fordern Sie für den Austausch von Komponenten oder Teilen des Geräts nur Original-Ersatzteile an und/oder verwenden Sie nur solche.

Das Gerät muss regelmäßig kontrolliert und gewartet werden.

9.2 ORDENTLICHE WARTUNG

Um Betriebsstörungen und Risiken zu vermeiden, muss das Gerät regelmäßig überprüft und gewartet werden.

- Zur Gerätepflege regelmäßig alle äußeren Teile mit einem weichen, mit normalen neutralen Reinigungsmitteln angefeuchteten Lappen reinigen (verwenden Sie keine ätzenden oder scheuernden Produkte).
- Verwenden Sie zum Reinigen von Metallen keine scheuernden Lappen oder Metallbürsten (oder andere scheuernde Bürsten).
- Reinigen Sie die Türdichtungen vor jedem Zyklus sorgfältig mit einem feuchten Lappen.
- Weiße Flecken am Boden der Sterilisierkammer deuten auf die Verwendung von Wasser mit mangelhafter Qualität hin.

9.2.1 WARTUNGSINTERVALLE

MASSNAHME	FÄLLIGKEIT						
	Täglich	Wöchentlich	Jährlich	Wenn die Meldung erscheint			
				M1	M2	M3	M4
<i>Reinigung:</i>							
Türdichtung	●						
Allgemeine Reinigung der Außenflächen	●						
Allgemeine Reinigung der Innenflächen	●						
Sterilisierkammer		●					
Trays und Halter		●					
Tanks							●
Ablassfilter	Wenn erforderlich						
<i>Wechsel:</i>							
Bakteriologischer Filter				●			
Türdichtung					●		
Wenden Sie sich bitte an den Kundendienst						●	
Etikettenrolle	Wenn erforderlich						
Papierrolle	Wenn erforderlich						

9.2.2 KONTROLLE DES SICHERHEITSVENTILS



Dieser Arbeitsschritt darf nur bei kaltem Gerät durchgeführt werden.

Um das Sicherheitsventil zu überprüfen, wie beschrieben vorgehen:

SCHRITT	TÄTIGKEIT	ABBILDUNG
1	Greifen Sie auf das an der Rückseite des Geräts montierte Sicherheitsventil zu.	
2	Lösen Sie die Kappe, die oben auf dem Ventil angebracht ist, gegen den Uhrzeigersinn, bis sie den Endanschlag und den Leerlaufschieber erreicht.	
3	Bringen Sie die Kappe wieder in ihre ursprüngliche Position und schrauben Sie sie auf. Hinweis: Wiederholen Sie diesen Arbeitsschritt mindestens ein paar Mal von Anfang an.	



Dieser Arbeitsschritt ist notwendig, um die korrekte Funktionsweise des Sicherheitsventils auf Dauer zu gewährleisten. Vergewissern Sie sich, dass die Kappe am Ende der Überprüfung fest verschlossen ist.

9.2.3 EINSTELLEN DES SCHLISSYSTEMS



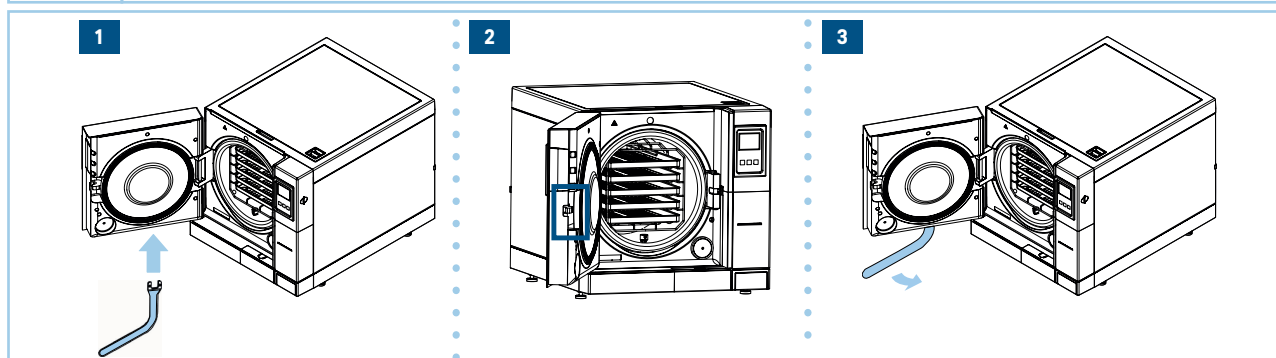
Dieser Arbeitsschritt darf nur bei kaltem Gerät durchgeführt werden.



Wenn das Schließsystem nicht richtig eingestellt ist, kann dies die Funktion der Dichtung und den Erfolg des Zyklus beeinträchtigen.

Um das Schließsystem einzustellen, wie beschrieben vorgehen:

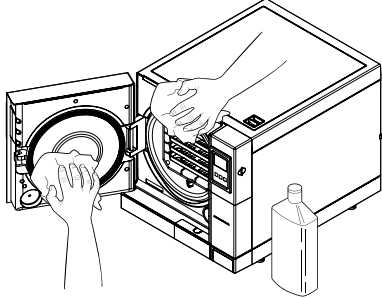
SCHRITT	TÄTIGKEIT
1	Öffnen Sie die Tür und stecken Sie den mitgelieferten Einstellhebel in den Schlitz an der Unterseite.
2	Prüfen Sie per Sichtkontrolle durch den seitlichen Schlitz der Tür, dass der Hebel richtig in die Einstellschraube greift.
3	Drehen Sie den Einstellhebel um 1/4 Drehung. Drehen Sie gegen den Uhrzeigersinn, um den Schließdruck zu erhöhen, mit dem Uhrzeigersinn um ihn zu verringern (Blickrichtung auf die Innenseite der Tür).
4	Überprüfen Sie die korrekte Schließung der Tür. Hinweis: Bei korrekter Einstellung rastet der Türgriff beim Schließen ein. Beim Öffnen ist ein deutlicher Widerstand zu spüren.
5	Führen Sie einen Testzyklus aus, um die korrekte Einstellung zu überprüfen.



9.2.4 REINIGEN DER TÜRDICHTUNG

Diese Reinigung ist notwendig, um alle Verunreinigungen zu entfernen, die zu einem Druckverlust in der Sterilisierkammer und zu einer eventuellen Beschädigung der Dichtung führen können.

Beim **Reinigen der Türdichtung** wie beschrieben vorgehen:

SCHRITT	TÄTIGKEIT	ABBILDUNG
1	Reinigen Sie die Türdichtung mit einem weichen, mit Wasser oder Zitronensäure angefeuchteten Lappen, um Kalkablagerungen zu entfernen.	



Die Dichtung muss sauber gehalten werden. Die Ansammlung von Kalkrückständen oder Schmutz kann mit der Zeit zu Schäden oder Brüchen führen.

9.2.5 ALLGEMEINE REINIGUNG DER AUSSEN- UND INNENFLÄCHEN

Reinigen Sie alle Außen- und Innenflächen des Geräts täglich mit einem weichen, mit neutralem Reinigungsmittel oder einfachem Wasser angefeuchteten Lappen.



Verwenden Sie keine Lösungs- und/oder Scheuermittel, die die äußeren und inneren Kunststoffteile des Geräts beschädigen könnten.

Reinigen Sie das Gerät nicht mit einem direkt darauf gerichteten oder unter Druck stehenden Wasserstrahl. Eventuelle Infiltrationen an elektrischen Komponenten könnten den einwandfreien Betrieb des Geräts und der Sicherheitssysteme beeinträchtigen.

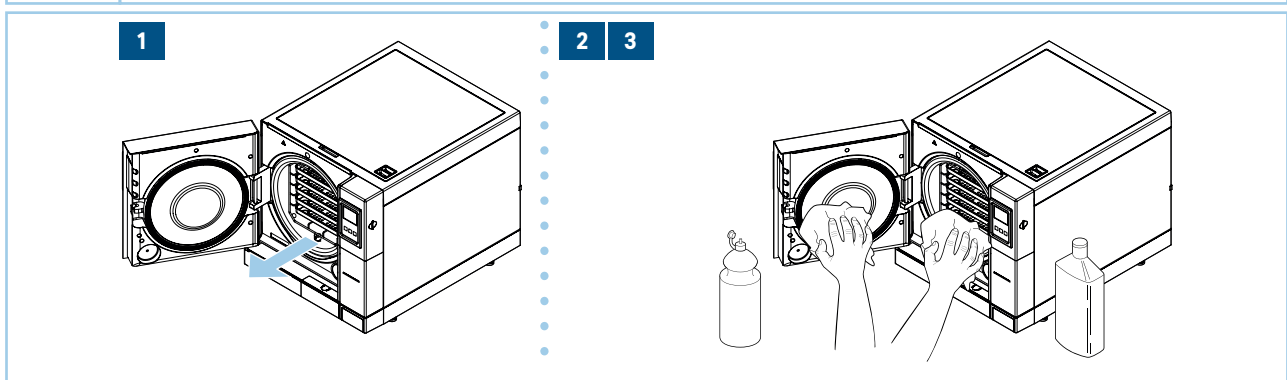
9.2.6 REINIGEN VON STERILISIERKAMMER, TRAYS UND HALTER



Verwenden Sie zum Reinigen der Kammer keine Desinfektionsmittel.

Die Reinigung der Sterilisierkammer ist wichtig, um Ablagerungen zu entfernen, die den reibungslosen Betrieb des Geräts beeinträchtigen können. Beim **Reinigen der Sterilisierkammer** wie beschrieben vorgehen:

SCHRITT	TÄTIGKEIT
1	Ziehen Sie den Trayhalter aus der Kammer heraus.
2	Reinigen Sie die Sterilisierkammer gründlich mit einem mit destilliertem oder demineralisiertem Wasser angefeuchteten Lappen. Hinweis: Achten Sie beim Reinigen darauf, dass die Sonde am Boden der Kammer nicht beschädigt wird.
3	Fahren Sie mit der Reinigung der Trays und des Halters fort.



9.2.7 REINIGUNG DES TANKS UND DER LUFTFILTER



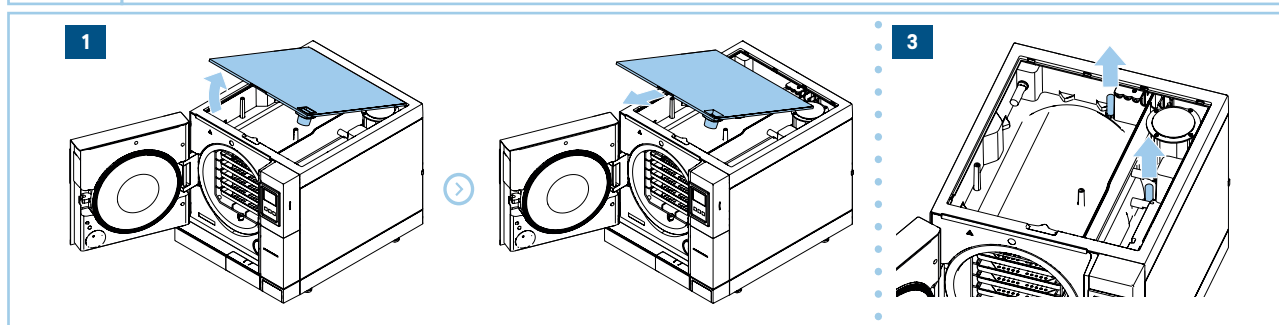
Achten Sie beim Reinigen der Tanks darauf, dass die beweglichen Füllstandsensoren in den Tanks nicht beschädigt werden.



Reinigen Sie die Tanks erst nach dem Entleeren (siehe Abschnitt „5.3.2.2 Wasserablass“).

Beim Reinigen der Tanks und der Luftfilter wie beschrieben vorgehen:

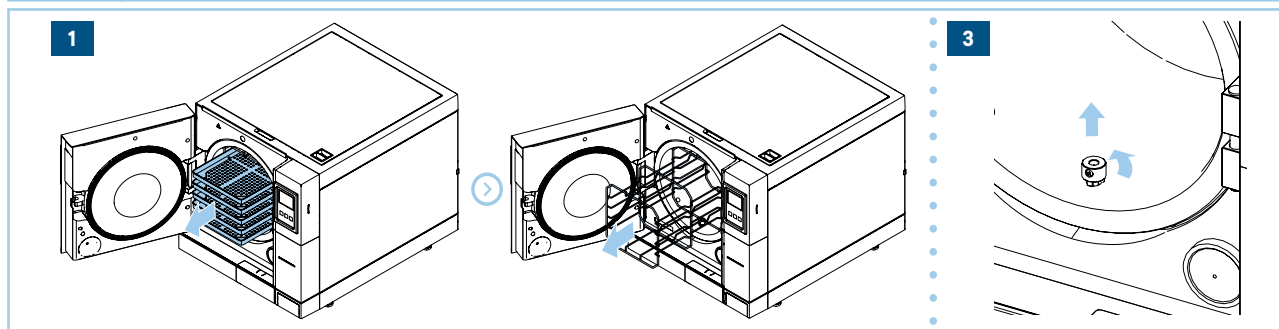
SCHRITT	TÄTIGKEIT
1	Heben Sie den Tankdeckel im 45°-Winkel an und ziehen Sie ihn nach vorne weg.
2	Reinigen Sie die Tanks mit einem weichen, mit Wasser angefeuchteten Schwamm. Verwenden Sie nicht die scheuernde Seite des Schwamms. Hinweis: Achten Sie insbesondere auf Schmutzablagerungen in den Ecken.
3	Entfernen Sie die Filter (Frischwasser- und Schmutzwassertank) und spülen Sie sie unter fließendem Wasser ab, um eventuelle Ablagerungen zu entfernen. Hinweis: Setzen Sie die Filter nach dem Reinigen wieder richtig in ihre Aufnahmen ein.
4	Spülen Sie die Tankflächen sorgfältig aus und entsorgen das dabei verwendete Wasser.
5	Führen Sie einen Sterilisationszyklus ohne Ladung mit destilliertem oder demineralisiertem Wasser durch.



9.2.8 REINIGEN DES ABLASSFILTERS

Beim Reinigen des Ablassfilters, wie beschrieben vorgehen:

SCHRITT	TÄTIGKEIT
1	Öffnen Sie die Gerätetür und nehmen Sie die Trays und den Halter heraus.
2	Drehen Sie den Filter gegen den Uhrzeigersinn und nehmen Sie ihn heraus.
3	Reinigen Sie den Filter unter fließendem Wasser und schrauben Sie ihn wieder in seine Aufnahme ein.



9.2.9 WECHSEL DES BAKTERIOLOGISCHEN FILTERS



Verwenden Sie nur Original-Ersatzteile von Euronda.

Beim **Auswechseln des bakteriologischen Filters** wie beschrieben vorgehen:

SCHRITT	TÄTIGKEIT
1	Schrauben Sie den Filter von Hand gegen den Uhrzeigersinn aus und entfernen Sie ihn.
2	Setzen Sie den neuen Filter ein, indem Sie ihn im Uhrzeigersinn bis zum Anschlag drehen. Hinweis: Ersetzen Sie den Filter durch einen neuen Filter mit den gleichen Eigenschaften.
3	Setzen Sie den Wartungszähler für die Türdichtung zurück.

9.2.10 WECHSEL DER TÜRDICTUNG



Verwenden Sie nur Original-Ersatzteile von Euronda.

Beim **Wechsel der Türdichtung** wie beschrieben vorgehen:

SCHRITT	TÄTIGKEIT
1	Reinigen Sie den Dichtungssitz mit einem mit Alkohol angefeuchteten Lappen.
2	Setzen Sie die neue Dichtung in den Sitz an der Tür ein und verteilen Sie sie gleichmäßig über den gesamten Umfang des Türtellers. Drücken Sie die Dichtung mit den Fingern fest auf dem gesamten Umfang an.
3	Nach dem Einsetzen eine Sichtkontrolle vornehmen, indem Sie die Lippe der Dichtung anheben und überprüfen, dass sie überall vollständig und gleichmäßig eingesetzt ist.
4	Schalten Sie den Sterilisator ein und überprüfen Sie, dass die Tür richtig schließt. Hinweis: Zum Einstellen der Türschließung lesen Sie bitte den Abschnitt „ 9.2.3 Einstellen des Schließsystems “.
5	Setzen Sie den Wartungszähler für die Türdichtung zurück.

9.2.11 WECHSEL DER DRUCKERROLLEN



Verwenden Sie nur Original-Ersatzteile von Euronda.



Setzen Sie das Thermopapier nicht direktem Licht, Hitze oder Feuchtigkeit aus. Vermeiden Sie den direkten Kontakt mit Polyvinyl, Lösungsmitteln und verschiedenen Derivaten (PVC-Archivumschläge, Acryl und mit Ammoniakdämpfen behandeltes Papier).

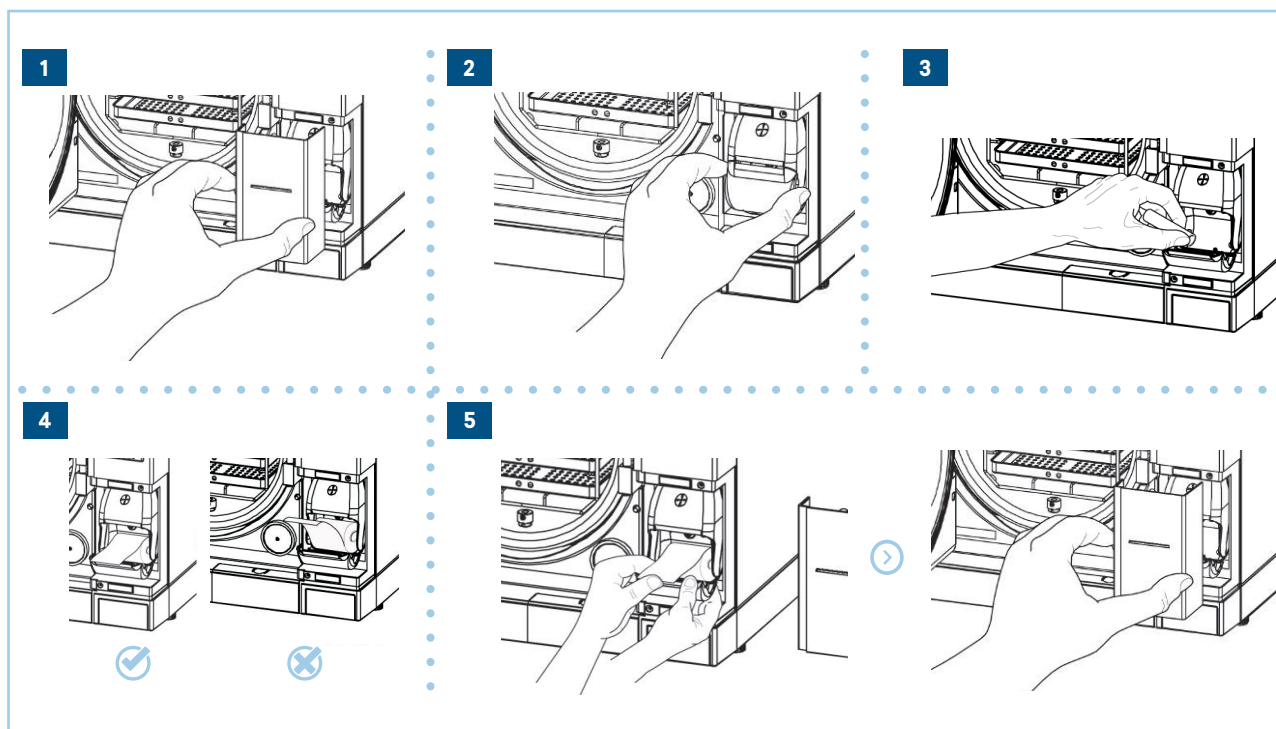


Die Druckerrollen sind an einem trockenen Ort bei einer maximalen Luftfeuchtigkeit von 70% und einer maximalen Raumtemperatur von 35 °C aufzubewahren.

Beim **Wechseln der Etiketten- oder Papierrolle** wie beschrieben vorgehen:

SCHRITT	TÄTIGKEIT
1	Öffnen Sie die Kammertür und entfernen Sie die magnetische Frontklappe.
2	Öffnen Sie den Deckel des Druckerrollenhalters (Etiketten oder Papier), indem Sie ihn mit den Fingern an den Seiten drücken und leicht nach unten ziehen.
3	Entfernen Sie die verwendete Druckerrolle (falls vorhanden).

SCHRITT	TÄTIGKEIT
4	Legen Sie die neue Druckerrolle (Etiketten oder Papier) ein. Hinweis: Achten Sie darauf, dass das Papier in der richtigen Richtung von der Druckerrolle abgezogen wird.
5	Spannen Sie das Papier, schließen Sie den Deckel.
6	Bringen Sie die magnetische Frontklappe wieder an.



9.3 AUSSERORDENTLICHE WARTUNG

Jeder Eingriff, der nicht Teil der im vorherigen Absatz beschriebenen Wartungsarbeiten ist, ist als außerordentliche Wartung zu betrachten.



Außerordentliche Wartungsarbeiten müssen von qualifiziertem Personal durchgeführt werden, das von Euronda autorisiert wurde.

9.3.1 ALLGEMEINE ÜBERHOLUNG

Wenn die Wartungsmeldung M3 erscheint, muss eine allgemeine Überholung durchgeführt werden, die nur von Fachpersonal durchgeführt werden darf, das von **Euronda** autorisiert wurde.

10 PROBLEMLÖSUNGEN

10.1 FEHLERMELDUNGEN

In der nachstehenden Tabelle sind alle Fehlermeldungen mit möglichen Ursachen aufgeführt. Sollte das Gerät einen der folgenden Codes anzeigen, führen Sie bitte die in der Tabelle angegebenen Kontrollen durch, bevor Sie sich an den Kundendienst wenden.

CODE	BESCHREIBUNG	ABHILFE
E01	Abnormale Schwankungen der Versorgungsspannung	Vergewissern Sie sich, dass das Gerät an ein Stromnetz mit geeigneten Eigenschaften angeschlossen ist.
E02	Black-out	Wenn die Meldung auf einen Stromausfall zurückzuführen ist (siehe „6.1 Einschalten und Zykluswahl“), schalten Sie das Gerät wieder ein und warten Sie die Rückstellung ab. Lassen Sie den Sterilisator in allen anderen Fällen einige Stunden lang abkühlen und stellen Sie dann den Sicherheitsthermostat an der Frontblende des Geräts zurück. Wenn das Problem weiterhin besteht, wenden Sie sich bitte an den Kundendienst.
E10	Zeitüberschreitung bei niedrigerer Bandtemperatur in Phase (2Z) bei allen Zyklen	Wenden Sie sich bitte an den Kundendienst.
E21	Druck zu hoch bei der Sterilisation	Lassen Sie den Sterilisator abkühlen und versuchen Sie dann, einen Zyklus zu starten. Wenn das Problem weiterhin besteht, wenden Sie sich bitte an den Kundendienst.
E22	Druck zu niedrig während der Sterilisation	Lassen Sie den Sterilisator abkühlen, versuchen Sie dann einen Sterilisationszyklus mit einer kleinen Ladung (nur ein Tray) und beobachten Sie, ob an der Vorderseite Lecks (Entlüftungsöffnungen) oder Tropfen auftreten. Wenn das Problem weiterhin besteht, wenden Sie sich bitte an den Kundendienst.
E23	Temperatur zu hoch während der Sterilisation	Lassen Sie den Sterilisator abkühlen und versuchen Sie dann einen Sterilisationszyklus mit einer kleinen Ladung (nur ein Tray). Wenn das Problem weiterhin besteht, wenden Sie sich bitte an den Kundendienst.
E24	Temperatur zu niedrig während der Sterilisation	Lassen Sie den Sterilisator abkühlen und führen Sie dann einen Vakuumtest durch. Wenn dies erfolgreich war, versuchen Sie einen Sterilisationszyklus mit einer kleinen Ladung (nur ein Tray). Wenn das Problem weiterhin besteht, wenden Sie sich bitte an den Kundendienst.
E25	Ungesättigter Dampf in der Sterilisation	Lassen Sie den Sterilisator abkühlen und führen Sie dann einen Vakuumtest durch. Wenn das Problem weiterhin besteht, wenden Sie sich bitte an den Kundendienst.
E26	Schwellenwert des Vakuums des Zyklus kann nicht erreicht werden	Lassen Sie den Sterilisator abkühlen und führen Sie dann einen Vakuumtest durch. Wenn das Problem weiterhin besteht, wenden Sie sich bitte an den Kundendienst.
E27	Schwellenwert des Drucks des Zyklus kann nicht erreicht werden	Versuchen Sie, einen Sterilisationszyklus mit einer kleinen Ladung durchzuführen (nur ein Tray). Wenn das Problem weiterhin besteht, wenden Sie sich bitte an den Kundendienst.
E28	Plötzliche Druckänderung	Lassen Sie den Sterilisator abkühlen und versuchen Sie dann einen Sterilisationszyklus mit einer kleinen Ladung (nur ein Tray). Wenn das Problem weiterhin besteht, wenden Sie sich bitte an den Kundendienst.













CODE	BESCHREIBUNG	ABHILFE
E29	Der Druck kann nicht aus Druckbehälter abgelassen werden	Schalten Sie den Sterilisator aus, warten Sie ein paar Stunden, bis er abgekühlt ist, und überprüfen Sie dann den Zustand des Ablassfilters an der Vorderseite des Druckbehälters. Wenn das Problem weiterhin besteht, wenden Sie sich bitte an den Kundendienst.
E30	Druck kann nicht an den Außenwert angepasst werden	Vergewissern Sie sich, dass der bakteriologische Filter an der Vorderseite des Geräts nicht verstopft ist.
E31	Mindestvakuum beim Vakuumtest nicht erreicht	Führen Sie den Vakuumtest erneut durch. Wenn das Problem weiterhin besteht, wenden Sie sich bitte an den Kundendienst.
E32	Maximales Vakuum wird beim Vakuumtest nicht erreicht	
E33	Verlust während der Ausgleichphase des Vakuumtests	
E34	Verlust während der Beibehaltungsphase des Vakuumtests	
E35	Abnormale Temperatur während des Vakuumtests	Lassen Sie den Sterilisator abkühlen und führen Sie dann den Vakuumtest erneut durch. Wenn das Problem weiterhin besteht, wenden Sie sich bitte an den Kundendienst.
E41	Temperatursensor des Dampfgenerators defekt	Schalten Sie den Sterilisator aus und wieder ein. Wenn das Problem weiterhin besteht, wenden Sie sich bitte an den Kundendienst.
E42	Temperatursensor des oberen Bereichs defekt	
E43	Temperatursensor des unteren Bereichs defekt	
E44	Temperatursensor der Kondensationsbatterie defekt	
E45	Temperatursensor der Kammer defekt	
E46	Drucksensor defekt	
E47	Türschließsensor defekt	Versuchen Sie, die Tür ein paar Mal zu schließen und zu öffnen. Wenn das Problem weiterhin besteht, wenden Sie sich bitte an den Kundendienst.
E48	Sensor der Türverriegelung defekt	Versuchen Sie, einen Sterilisationszyklus durchzuführen. Wenn das Problem weiterhin besteht, wenden Sie sich bitte an den Kundendienst.
E51	Dampfgenerator nicht aktiv	Wenden Sie sich bitte an den Kundendienst.
E52	Unterer Bereich nicht aktiv	
E53	Oberer Bereich nicht aktiv	

CODE	BESCHREIBUNG	ABHILFE
E54	Zu hohe Temperatur des Dampfgenerators	Schalten Sie den Sterilisator aus, lassen Sie ihn einige Stunden abkühlen und versuchen Sie dann einen Sterilisationszyklus. Wenn das Problem weiterhin besteht, wenden Sie sich bitte an den Kundendienst.
E55	Temperatur des oberen Bereichs zu hoch	
E56	Temperatur des unteren Bereichs zu hoch	
E58	Zu hohe Temperatur des Widerstandes des unteren Bereichs im Druckerhaltungszyklus	
E59	Zu hohe Temperatur der Kondensationsbatterie	Wenden Sie sich bitte an den Kundendienst.
E60	Probleme mit dem Schreiben auf SD-Karte	Überprüfen Sie, ob die SD-Speicherkarte richtig eingesetzt ist. Schalten Sie den Sterilisator aus, nehmen Sie die SD-Karte heraus und überprüfen Sie, ob der Schutzschalter das Schreiben erlaubt. Wenn das Problem weiterhin besteht, wenden Sie sich bitte an den Kundendienst.
E62	Keine Wassereinspritzungen mehr verfügbar	Versuchen Sie, einen Sterilisationszyklus mit einer kleinen Ladung durchzuführen (nur ein Tray). Wenn das Problem weiterhin besteht, wenden Sie sich bitte an den Kundendienst.
E81	Keine Wasserversorgung durch den Deionisator Aquafilter 1 zu 1	Überprüfen Sie, ob die Anschlüsse des Aquafilters korrekt erfolgt sind und keine eingequetschten oder geknickten Schläuche vorhanden sind. Überprüfen Sie, dass der Zulaufhahn des Aquafilters geöffnet ist. Wenn das Problem weiterhin besteht, wenden Sie sich bitte an den Kundendienst.
E99	Problem bei der Datenübertragung zwischen Leistungsplatine/Display	Schalten Sie den Sterilisator aus und wieder ein. Wenn das Problem weiterhin besteht, wenden Sie sich bitte an den Kundendienst.
E100	Problem bei der Datenübertragung zwischen Leistungsplatine/Display	Schalten Sie den Sterilisator aus und wieder ein. Wenn das Problem weiterhin besteht, wenden Sie sich bitte an den Kundendienst.

10.2 TABELLE DER SYMBOLE / WARNCODES

Die folgende Tabelle gibt die Warnmeldungen an, die das Gerät in Form von Symbolen oder anhand von Codes ausgibt, wenn es ein Problem erkennt, das den Start eines Zyklus verhindert.

SYMBOL	BESCHREIBUNG	ABHILFE
W32	Frischwassertank leer	Füllen Sie Wasser nach, wie im Abschnitt „5.3.2.1 Wasser von Hand einfüllen“ beschrieben ist.
W33	Schmutzwassertank voll	Entleeren Sie das Wasser, wie im Abschnitt „5.3.2.2 Wasserablass“ beschrieben ist.
W34	Patronen des Aquafilters aufgebraucht	Tauschen Sie die Patronen des Aquafilters gemäß der Anleitung aus.
W41	Tür offen	Schließen Sie die Tür.
W43	Magnetventil der Türverriegelung defekt	Schalten Sie den Sterilisator aus und wieder ein. Wenn das Problem weiterhin besteht, wenden Sie sich bitte an den Kundendienst.
W44	Elektromagnet der Türverriegelung bei geöffneter Tür	Ziehen Sie den Elektromagneten von Hand ein, indem Sie den Stift in Richtung Sterilisator drücken.
W74	Falsches Datum oder entladene Batterie	Geben Sie ein korrektes Datum ein. Wenn die Warnung mehrmals auftritt, die Batterie auswechseln.
W80	Temperatur unterer Bereich nicht für Zyklusstart geeignet	Versagen des Widerstands. Bitte wenden Sie sich an den Kundendienst.
W81	Temperatur oberer Bereich nicht für Zyklusstart geeignet	
W82	Temperatur oberer Bereich nicht für Start des NGV-Zyklus geeignet	
W90	Temperatursensor des Dampfgenerators defekt	Schalten Sie den Sterilisator aus und wieder ein. Wenn das Problem weiterhin besteht, wenden Sie sich bitte an den Kundendienst.
W91	Temperatursensor des oberen Bereichs defekt	
W92	Temperatursensor des unteren Bereichs defekt	
W93	Sensor des Kondensationsbatterie defekt	
W94	Drucksensor defekt	
W95	Temperatursensor der Kammer defekt	
W97	Tür mit dem Sicherheitsstift verriegelt	Wenden Sie sich bitte an den Kundendienst.

SYMBOL	BESCHREIBUNG	ABHILFE
	Max. Füllstand gebrauchtes Wasser	Leeren Sie den Abwassertank.
	Frischwasserstand unter der Mindestgrenze	Füllen Sie den Frischwassertank mit destilliertem oder demineralisiertem Wasser.
	Es wurde versucht, einen Zyklus bei offener Tür zu starten	Bevor Sie einen Zyklus starten, schließen Sie die Tür.
	Sterilisator zu heiß	Die Temperatur des Sterilisators ist zu hoch, um einen Vakuumtest zu starten. Lassen Sie ihn abkühlen, indem Sie ihn ausschalten und die Tür offen lassen.
	Die vom Aquafilter 1 zu 1 abgelesene Leitfähigkeit liegt außerhalb der akzeptablen Werte, daher ist keine automatische Wasserversorgung möglich.	Überprüfen Sie die Farbe der LED am Aquafilter 1 zu 1: Wenn sie nicht grün ist, ersetzen Sie die Mischbettharz-Patronen.
	Der Sterilisator erkennt den Speicher der SD-Karte nicht oder die SD-Karte ist schreibgeschützt	Überprüfen Sie, ob die SD-Speicherkarte vorhanden und korrekt installiert ist. Schalten Sie den Sterilisator aus, nehmen Sie die SD-Karte heraus und überprüfen Sie, ob der Schutzschalter das Schreiben erlaubt.
	Die vom Leitfähigkeitsmesser des Sterilisators gemessene Leitfähigkeit liegt an der Grenze der zulässigen Werte	Leeren Sie den Frischwassertank so bald wie möglich und füllen Sie ihn mit destilliertem oder demineralisiertem Wasser besserer Qualität.
	Die vom Leitfähigkeitsmesser des Sterilisators gemessene Leitfähigkeit liegt außerhalb der zulässigen Werte	Leeren Sie den Frischwassertank und füllen Sie ihn mit destilliertem oder demineralisiertem Wasser von besserer Qualität.
M1 	Bakteriologischer Filter muss ausgetauscht werden	Die Warnung ist nicht blockierend; wenn sie erscheint, den Filter so schnell wie möglich bei ausgeschaltetem Gerät wechseln (siehe Abschnitt „9.2.9 Wechsel des bakteriologischen Filters“) oder wenden Sie sich an den technischen Kundendienst.
M2 	Türdichtung muss ausgetauscht werden	Die Warnung ist nicht blockierend; tauschen Sie die Dichtung so schnell wie möglich bei ausgeschaltetem Gerät aus (siehe Abschnitt „9.2.10 Wechsel der Türdichtung“) oder wenden Sie sich an den technischen Kundendienst.
M3 	Außerordentliche Wartung	Die Warnung ist nicht blockierend; wenn sie erscheint, beenden Sie den Vorgang durch Drücken des zentralen, unten stehenden Symbols. Wenden Sie sich für die Wartung an den Kundendienst.
M4 	Wassertanks reinigen	Die Warnung ist nicht blockierend; wenn sie erscheint, beenden Sie den Vorgang durch Drücken des zentralen, unten stehenden Symbols. Fahren Sie mit der Tankreinigung fort, um das Auftreten von Biofilm zu vermeiden. Führen Sie den Vorgang bei ausgeschaltetem Gerät durch.

11 VERSCHROTTUNG, ENTSORGUNG UND VERÄUSSERUNG

11.1 ANWEISUNGEN ZUM VERSCHROTTEN

Das Gerät ist aus eisenhaltigen Materialien, elektronischen Komponenten und Kunststoffen aufgebaut.

Wenn es verschrottet werden muss, trennen Sie die verschiedenen Komponenten nach dem Material, aus dem sie bestehen, um eine mögliche Wiederverwendung oder getrennte Verschrottung zu erleichtern.

Bei der Demontage des Geräts sind keine besonderen Anweisungen zu befolgen.



Lassen Sie das Gerät nicht an unbewachten Orten liegen.

Überlassen Sie die Verschrottung den Entsorgungsunternehmen.

Für die Verschrottung und Entsorgung sind immer die im Verwendungsland geltenden Gesetze zu beachten.



Das Symbol  auf dem Gerät gibt an, dass die Abfälle „getrennt gesammelt“ werden müssen.

Daher muss der Betreiber die Abfälle bei den von den örtlichen Behörden eingerichteten getrennten Sammelstellen abgeben (oder diesen zuführen) oder sie gegen den Kauf eines gleichwertigen Neugeräts (nur in der Europäischen Union) an den Händler übergeben.

Die getrennte Sammlung von Abfällen und die anschließende Behandlung, Verwertung und Beseitigung fördern die Herstellung von Geräten aus recycelten Materialien und begrenzen die negativen Auswirkungen auf die Umwelt und die Gesundheit, die durch unsachgemäße Abfallbewirtschaftung verursacht werden können.



Die unbefugte Entsorgung des Produkts durch den Betreiber hat die Anwendung von Verwaltungsanktionen zur Folge, die in den geltenden Gesetzen vorgesehen sind.

11.2 ENTSORGUNG DER VERPACKUNG

Für die Entsorgung der Verpackung sollten Sie sich an den entsprechenden Piktogrammen auf den einzelnen Elementen orientieren, die das Herstellungsmaterial angeben.

11.3 VERÄUSSERUNG

Wenn das Gerät verkauft wird, übergeben Sie dem neuen Käufer die gesamte technische Dokumentation und informieren Sie ihn über alle durchgeführten Eingriffe, die Nutzung und die Wartung.

Informieren Sie auch **Euronda** über den Verkauf und geben Sie die Daten des neuen Käufers an.

Euronda[®]

Pro System